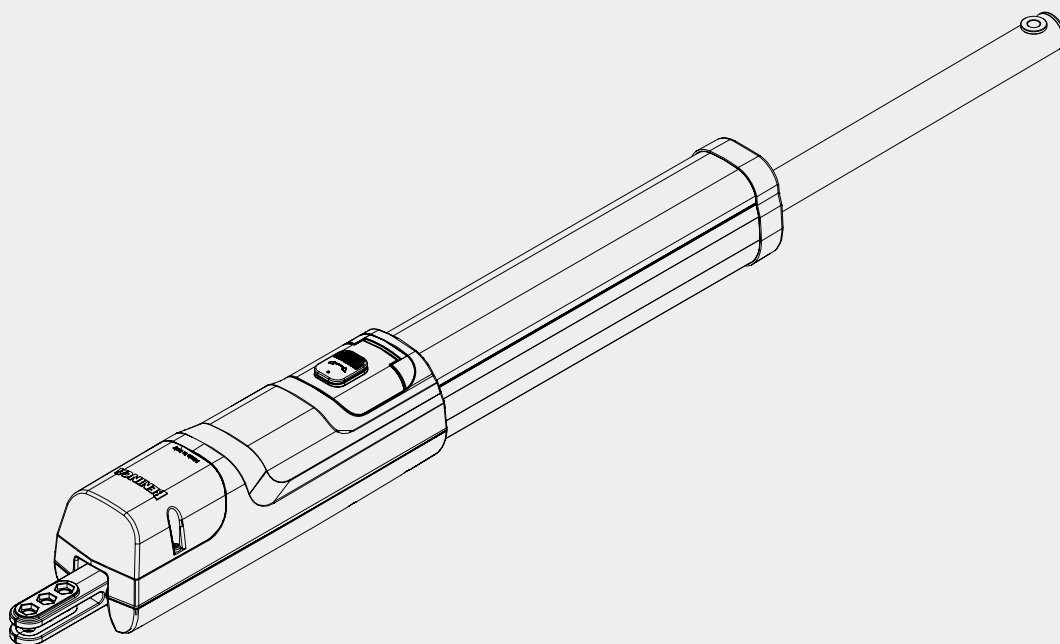


L854200350
07/2023 R1

TOM

TOM.30M - TOM.40M - TOM.50M
TOM.30ME
TOM.3024E - TOM.4024E - TOM.5024E



Manuale di installazione, uso e manutenzione
Installation, User and Maintenance Manual
Handbuch für Installation, Betrieb und Wartung
Manuel d'installation, d'utilisation et d'entretien
Manual de instalación, uso y mantenimient
Instrukcja instalacji, obsługi i konserwacji o

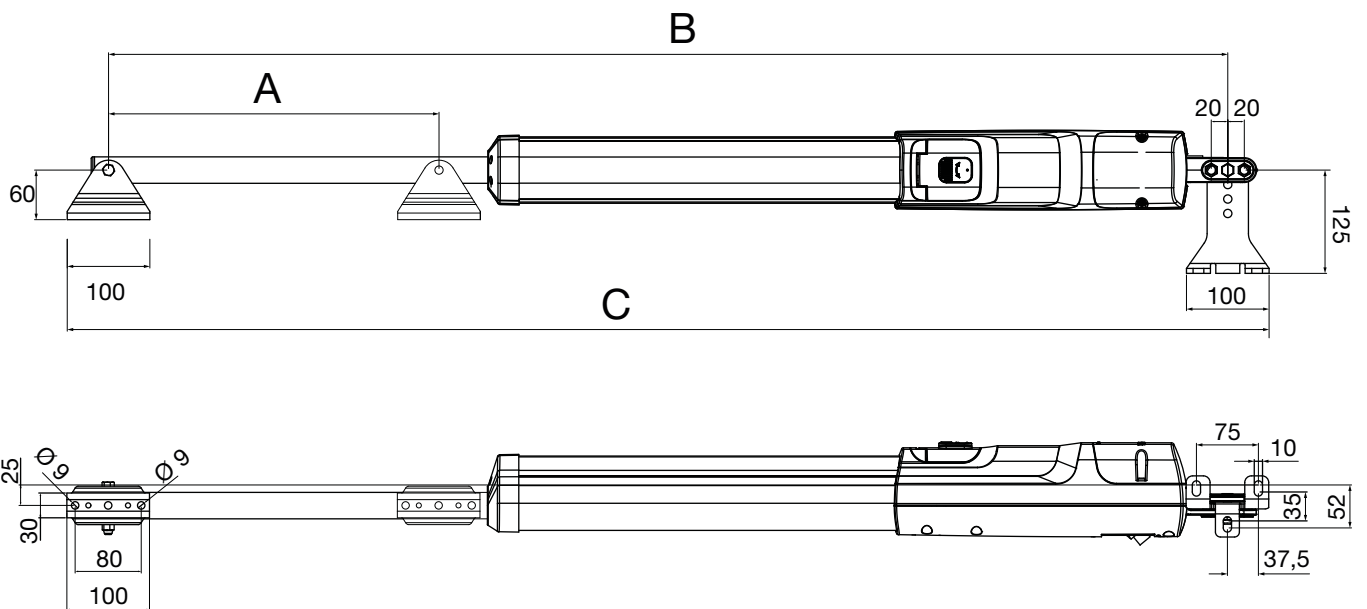
BENINCA[®]
TECHNOLOGY TO OPEN



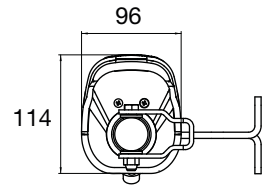
UNIONE NAZIONALE COSTRUTTORI
AUTOMATISMI PER CANCELLI, PORTE
SERRANDE ED AFFINI



1

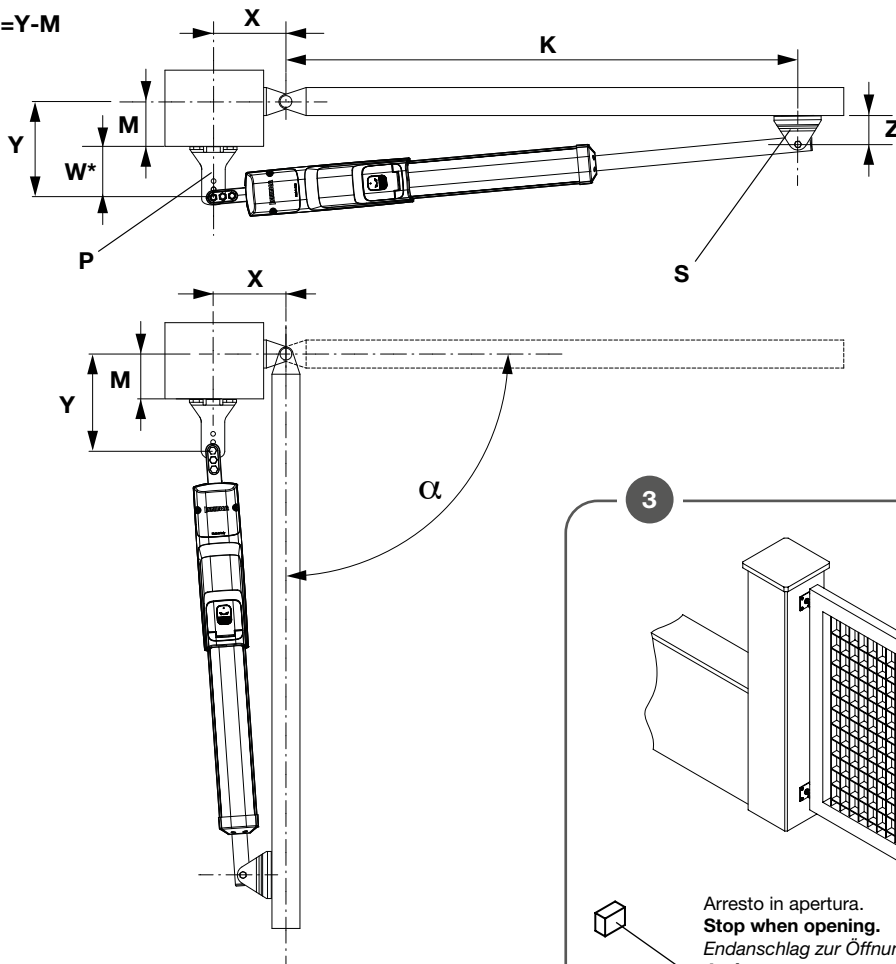


MOD.	A	B	C
TOM30M/TOM30ME/TOM3024E	300	1175	1275
TOM40M/TOM4024E	400	1375	1475
TOM50M/TOM5024E	500	1575	1675

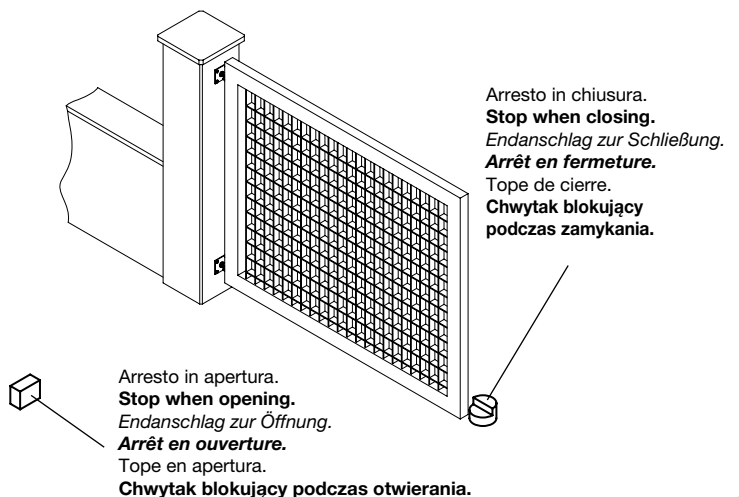


2

$W^* = Y - M$



3



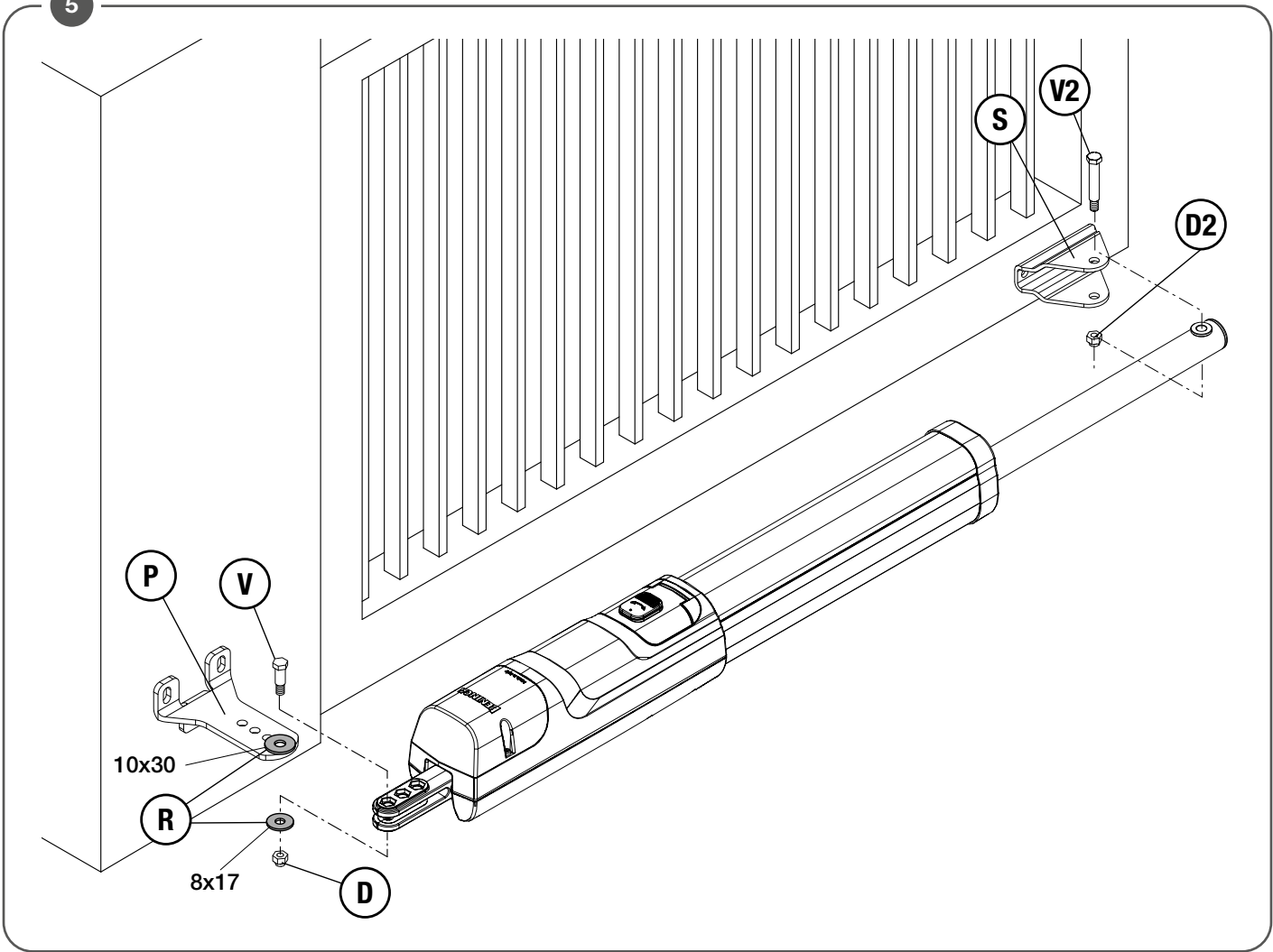
TOM30M/TOM30ME/TOM3024E							
α	X (mm)	Y (mm)	Z min (mm)	K (mm)	M max (mm)	Opening Time TOM30M-TOM30ME (sec)	Opening Time TOM3024ME (sec)
90°	100	182,5	60	1070	110	18	11
90°	150	150	60	1023	25	18	11
102°	125	125	60	1048	25	18	11
100°	110	80	60	1065	50	14	8.5
110°	125	125	60	1049	70	16	10
104°	135	135	60	1038	70	17	10.4
98°	140	140	60	1033	80	18	11
92°	200	100	60	975	45	18	11
94°	145	145	60	1028	85	18	11
91°	175	125	60	999	65	18	11
90°	150	150	60	1023	90	18	11

TOM40M/TOM4024E							
α	X (mm)	Y (mm)	Z min (mm)	K (mm)	M max (mm)	Opening Time TOM40 (sec)	Opening Time TOM4024ME (sec)
90°	110	272,5	60	1250	200	24	14.7
90°	200	200	60	1169	75	24	14.7
110°	150	150	60	1223	25	20.6	12.6
90°	200	200	60	1170	130	24	14.7
100°	175	175	60	1196	110	23	14
98°	150	225	60	1217	100	24	14.7
100°	120	190	60	1250	130	20	12.2
105°	110	110	60	1265	80	15	9.2
100°	150	200	60	1220	130	23	14
102°	150	175	60	1221	110	21	12.8
89°	175	225	60	1192	150	24	14.7
105°	150	150	60	1223	90	21	12.8
105°	200	150	60	1173	90	24	14.7
106°	200	150	60	1173	40	24	14.7
114°	200	130	60	1173	40	24	14.7
120°	200	100	60	1174	40	23	14

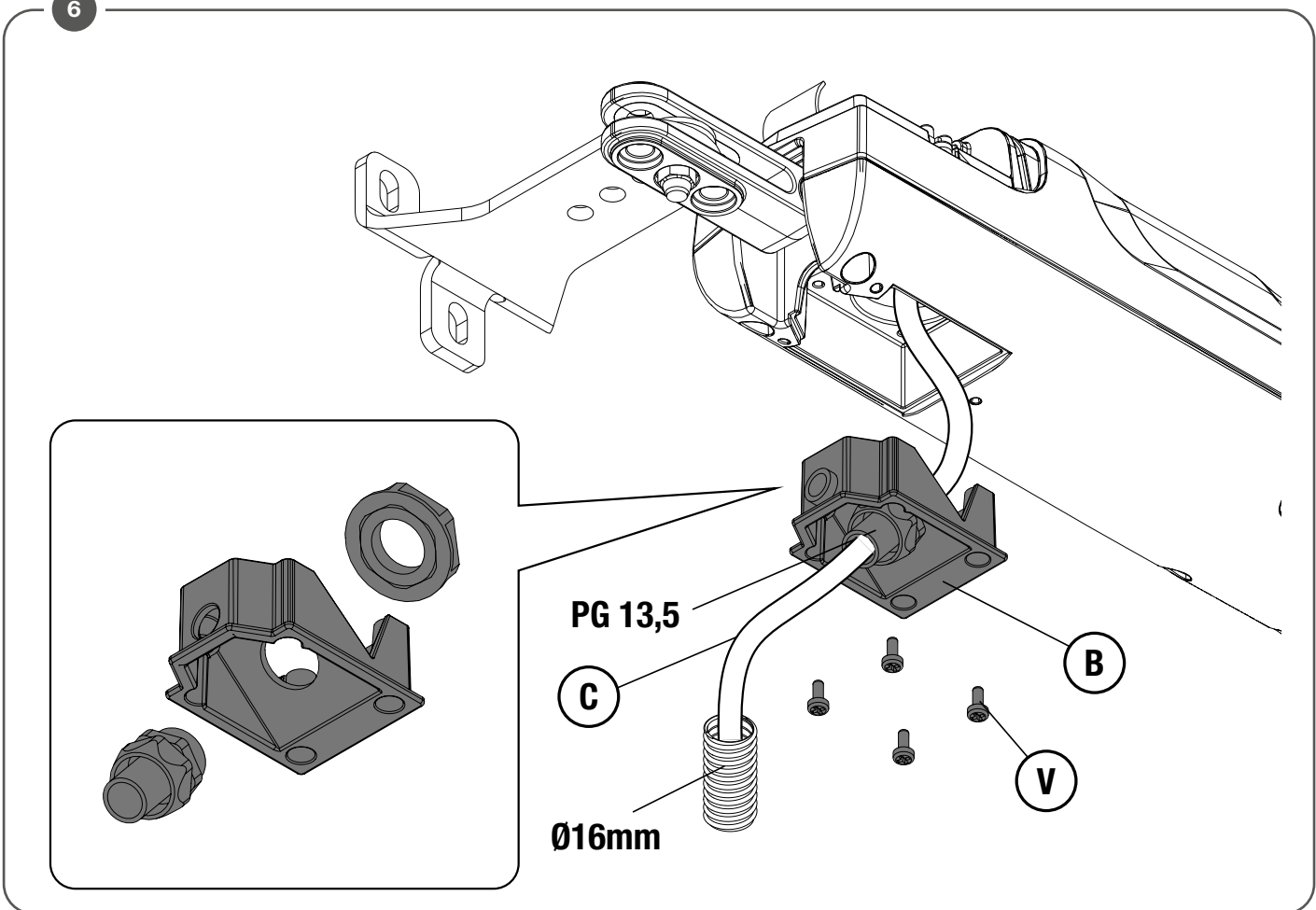
TOM50M/TOM5024E							
α	X (mm)	Y (mm)	Z min (mm)	K (mm)	M max (mm)	Opening Time TOM50M (sec)	Opening Time TOM5024ME (sec)
90°	250	250	60	1315	150	30	18.3
103°	250	200	60	1320	150	30	18.3
100°	200	200	60	1370	130	26	15.9
105°	200	150	60	1373	90	24	14.6
110°	200	130	60	1374	65	23	14
120°	200	100	60	1374	45	23	14
90°	200	272,5	60	1362	200	30	18.3
90°	250	250	60	1315	125	30	18.3
105°	150	150	60	1423	25	23.5	14.4

Le quote evidenziate non richiedono il taglio della staffa P
The highlighted dimensions do not require cutting the bracket P
Bei den hervorgehobenen Abmessungen muss die Halterung nicht zugeschnitten werden P
Les dimensions mises en évidence ne nécessitent pas de couper le support P
Las dimensiones resaltadas no requieren cortar el soporte P
Podkreślone wymiary nie wymagają przycinania wspornika P

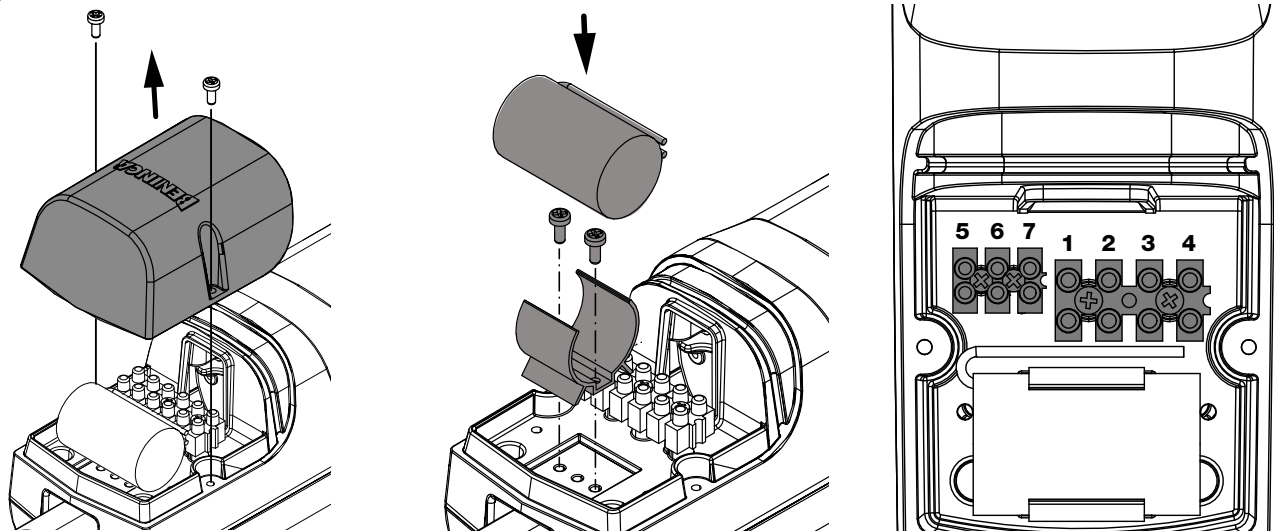
5



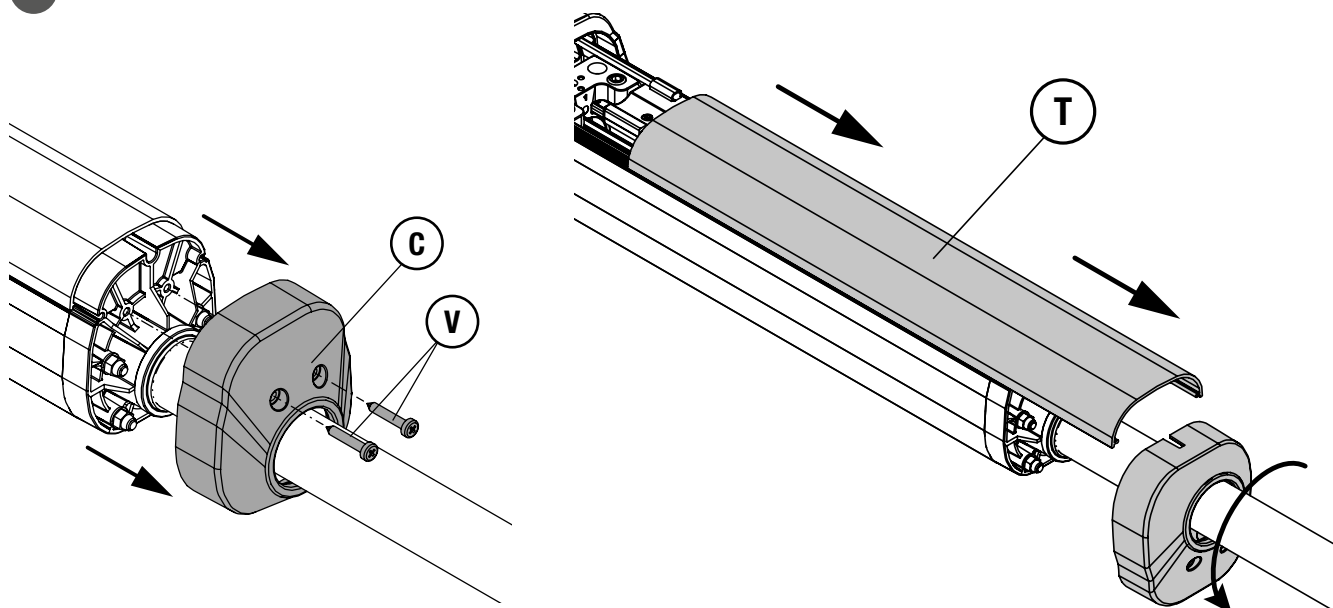
6



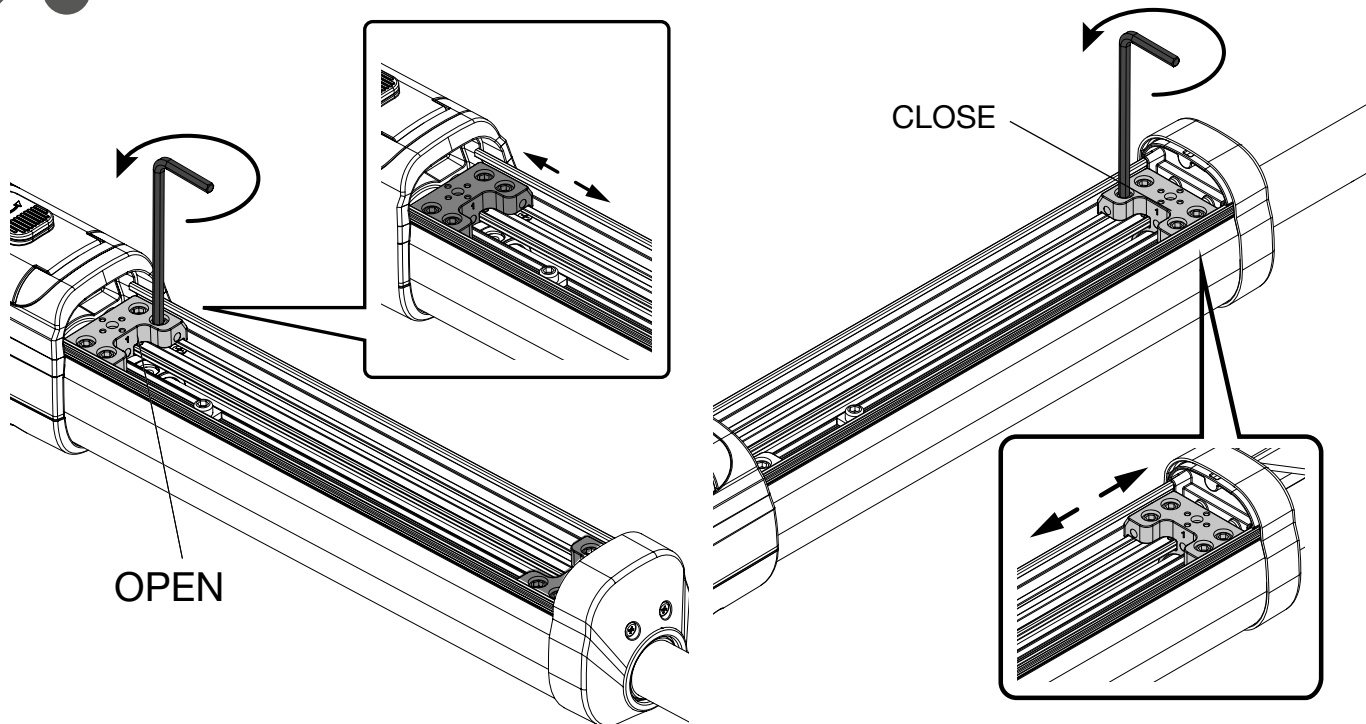
7



8

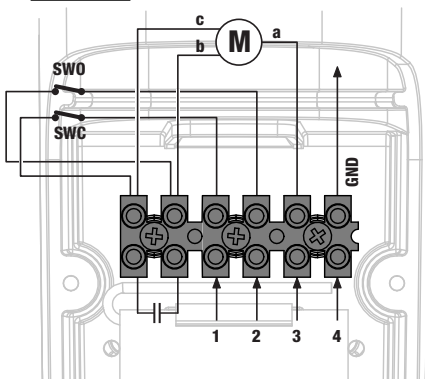


9



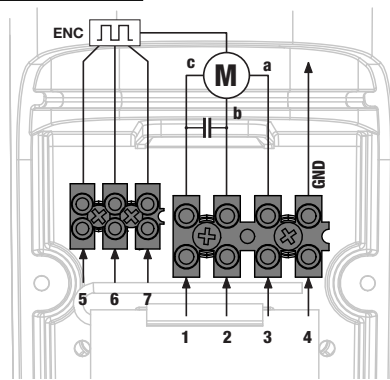
TOM.30M - TOM.40M - TOM.50M

230Vac



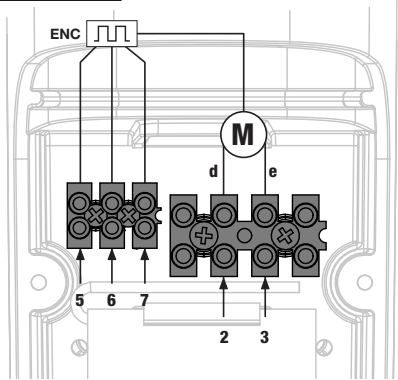
TOM.30ME

230Vac ENC

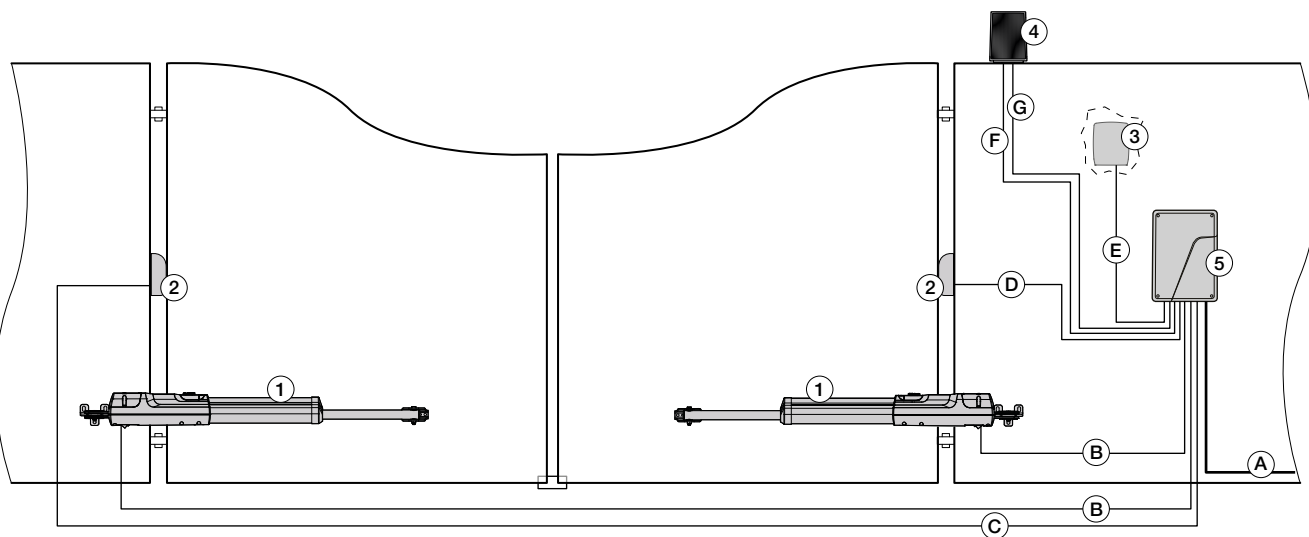


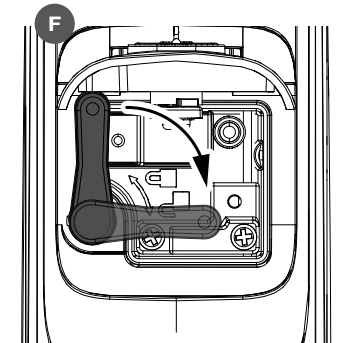
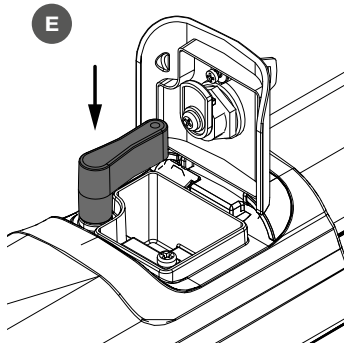
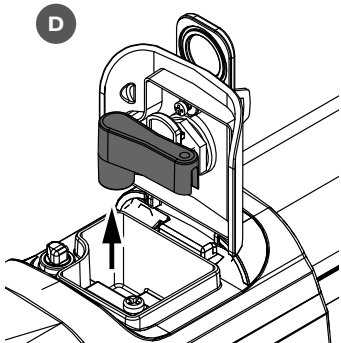
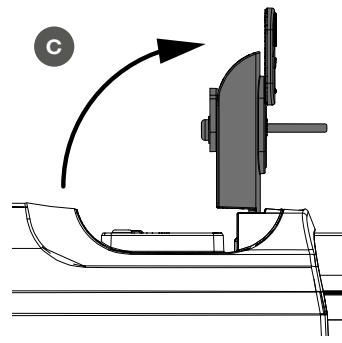
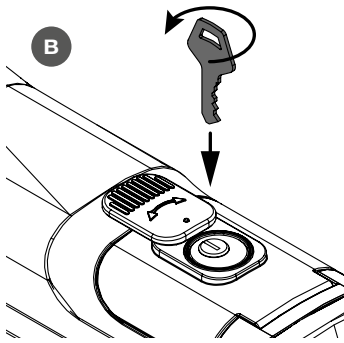
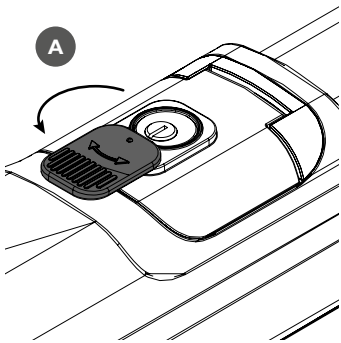
TOM.3024E - TOM.4024E - TOM.5024E

24Vdc ENC



1	Chiude	Close	Schließen	Ferme	Cierra	Zamyka
2	Apri	Open	Öffnen	Ouvre	Abre	Otwiera
3	COM	COM	COM	COM	COM	COM
4	GND	GND	GND	GND	GND	GND
5	Segnale ENCODER Filo Verde	ENCODER signal Green wire	ENCODER-Signal Grün Leiter	Signal ENCODEUR Fil vert	Señal ENCODER Hilo verde	Sygnal ENKODERA Zielony przewód
6	Positivo ENCODER Filo Marrone	ENCODER positive Brown wire	ENCODER Pluspol Braun Leiter	Positif ENCODEUR Fil brun	Positivo ENCODER Hilo marrón	Dodatni ENKODERA Brązowy przewód
7	Negativo ENCODER Filo Bianco	ENCODER negative White wire	ENCODER Minuspol Weiß Leiter	Négatif ENCODER Fil blanc	Negativo ENCODER Hilo blanco	Ujemny ENKODERA Biały przewód
a	Filo nero	Black wire	Schwarzer Leiter	Fil noir	Hilo negro	Czarny przewód
b	Filo bianco	White wire	Weißer Leiter	Fil blanc	Hilo blanco	Biały przewód
c	Filo rosso	Red wire	Roter Leiter	Fil rouge	Hilo rojo	Czerwony przewód
d	Filo blu	Blue wire	Blau Leiter	Fil Bleu	Hilo azul	Niebieski przewód
e	Filo marron	Brown wire	Braun Leiter	Fil Brun	Hilo marrón	Brązowy przewód
SWC	Fincorsa CHIUDE	CLOSE limit switch	Endschalter SCHLIESSEN	Fin de course FERME	Final de carrera CIERRA	Ogranicznik ZAMYKA
SWO	Fincorsa APRI	OPEN limit switch	Endschalter ÖFFNEN	Fin de course OUVRE	Final de carrera ABRE	Ogranicznik OTWIERA







E' vietato l'utilizzo del prodotto per scopi o con modalità non previste nel presente manuale. Usi non corretti possono essere causa di danni al prodotto e mettere in pericolo persone e cose.

Si declina ogni responsabilità dall'inosservanza della buona tecnica nella costruzione dei cancelli, nonché dalle deformazioni che potrebbero verificarsi durante l'uso. Conservare questo manuale per futuri utilizzi.



Questo manuale è destinato esclusivamente a personale qualificato per l'installazione e la manutenzione di aperture automatiche.

L'installazione deve essere effettuata da personale qualificato (installatore professionale, secondo EN12635), nell'osservanza della Buona Tecnica e delle norme vigenti.

Verificare che la struttura del cancello sia adatta ad essere automatizzata.

L'installatore deve fornire tutte le informazioni relative al funzionamento automatico, manuale e di emergenza dell'automazione, e consegnare all'utilizzatore dell'impianto le istruzioni d'uso.



I materiali dell'imballaggio non devono essere lasciati alla portata dei bambini in quanto fonte di potenziale pericolo. Non disperdere nell'ambiente i materiali di imballo, ma separare le varie tipologie (es. cartone, polistirolo) e smaltirle secondo le normative locali.

Non permettere ai bambini di giocare con i dispositivi di comando del prodotto.

Tenere i telecomandi lontano dai bambini.

Questo prodotto non è destinato a essere utilizzato da persone (bambini inclusi) con capacità fisiche, sensoriali o mentali ridotte, o con mancanza di conoscenze adeguate, a meno che non siano sotto supervisione o abbiano ricevuto istruzioni d'uso da persone responsabili della loro sicurezza.

Applicare tutti i dispositivi di sicurezza (fotocellule, coste sensibili, ecc.) necessari a proteggere l'area da pericoli di impatto, schiacciamento, convogliamento, cesoiamento.

Tenere in considerazione le normative e le direttive in vigore, i criteri della Buona Tecnica, l'utilizzo, l'ambiente di installazione, la logica di funzionamento del sistema e le forze sviluppate dall'automazione.

L'installazione deve essere fatta utilizzando dispositivi di sicurezza e di comandi conformi alla EN12978 e EN12453.

Raccomandiamo di utilizzare accessori e parti di ricambio originali, utilizzando ricambi non originali il prodotto non sarà più coperto da garanzia.

Tutte le parti meccaniche ed elettroniche che compongono l'automazione soddisfano i requisiti e le norme in vigore e presentano marcatura CE.



Prevedere sulla rete di alimentazione un interruttore/sezionatore onnipolare con distanza d'apertura dei contatti uguale o superiore a 3 mm.

Verificare che a monte dell'impianto elettrico vi sia un interruttore differenziale e una protezione di sovracorrente adeguati. Alcune tipologie di installazione richiedono il collegamento dell'anta ad un impianto di messa a terra rispondente alle vigenti norme di sicurezza.

Durante gli interventi di installazione, manutenzione e riparazione, togliere l'alimentazione prima di accedere alle parti elettriche. Scollegare anche eventuali batterie tampone se presenti. L'installazione elettrica e la logica di funzionamento devono essere in accordo con le normative vigenti.

I conduttori alimentati con tensioni diverse, devono essere fisicamente separati, oppure devono essere adeguatamente isolati con isolamento supplementare di almeno 1 mm. I conduttori devono essere vincolati da un fissaggio supplementare in prossimità dei morsetti. Ricontrollare tutti i collegamenti fatti prima di dare tensione. Gli ingressi N.C. non utilizzati devono essere ponticellati.

SMALTIMENTO



Come indicato dal simbolo a lato, è vietato gettare questo prodotto nei rifiuti domestici in quanto alcune parti che lo compongono potrebbero risultare nocive per l'ambiente e la salute umana, se smaltite scorrettamente.

L'apparecchiatura, pertanto, dovrà essere consegnata in adeguati centri di raccolta differenziata, oppure riconsegnata al rivenditore al momento dell'acquisto di una nuova apparecchiatura equivalente.

Lo smaltimento abusivo del prodotto da parte dell'utente comporta l'applicazione delle sanzioni amministrative previste dalla normativa vigente.

Le descrizioni e le illustrazioni presenti in questo manuale non sono impegnative. Lasciando inalterate le caratteristiche essenziali del prodotto il fabbricante si riserva il diritto di apportare qualsiasi modifica di carattere tecnico, costruttivo o commerciale senza impegnarsi ad aggiornare la presente pubblicazione.

1) DESTINAZIONE D'USO

Questo prodotto è destinato esclusivamente all'apertura e chiusura di porte per passaggio veicolare a battente caratterizzata da limiti dimensionali e di peso come indicato in questo manuale nel paragrafo "Limiti di impiego".

Qualsiasi altro utilizzo non è consentito.

Automatismi Benincà non è responsabile per utilizzi non conformi a quelli indicati nelle presenti istruzioni.

2) LIMITI DI IMPIEGO

Nella tabella sono indicati i valori massimi (peso per lunghezza anta) ammissibili per l'automazione **TOM**.

Lunghezza anta	TOM.30M / TOM.30ME / TOM.3024E	TOM.40M / TOM.4024E	TOM.50M / TOM.50ME / TOM.5024E
2.0 m	500 kg	600 kg	700 kg
2.5 m	400 kg	500 kg	600 kg
3.0 m	300 kg	400 kg	500 kg
3.5 m		350 kg	400 kg
4.0 m		300 kg	350 kg
4.5 m			300 kg
5.0 m			250 kg

3) INTRODUZIONE

- Prima di procedere all'installazione leggere le istruzioni qui riportate.
- È fatto divieto assoluto di utilizzare il prodotto **TOM** per applicazioni diverse da quelle contemplate dalle presenti istruzioni.
- Istruire l'utilizzatore all'uso dell'impianto.
- Consegnare all'utilizzatore le istruzioni ad esso rivolte.

4) VERIFICHE PRELIMINARI

Prima di procedere con l'installazione è indispensabile effettuare alcune verifiche:

- Provare ad aprire manualmente il cancello, le ante si devono muovere senza sforzo e senza punti di resistenza per tutta la loro corsa.
- Lasciata in qualsiasi posizione intermedia l'anta non si deve muovere.
- I cardini e i componenti soggetti ad usura devono essere in perfetta efficienza. In caso contrario provvedere alla sostituzione delle parti difettose.
- La struttura della porta deve presentare una buona robustezza e rigidità delle ante.
- Con il cancello completamente chiuso, verificare che le ante combacino perfettamente per tutta la loro altezza.
- I pilastri di sostegno delle ante devono essere idonei al fissaggio dei motoriduttori.

In figura 1 sono rappresentate le principali dimensioni di ingombro.

Sono disponibili diverse versioni con corsa da 300/400/500mm (Fig.1 rif. A).

Sono disponibili inoltre versioni a 230 e 24 V con Encoder o finecorsa elettromeccanici, (vedere tabella Dati Tecnici).

TOM dispone di arresti meccanici regolabili sia in apertura sia chiusura, è comunque consigliata la presenza di un fermo di arresto in chiusura a terra (fig.3).

L'affidabilità e la sicurezza dell'automazione dipendono dallo stato della struttura del cancello.

Verificate di avere lo spazio necessario per poter installare l'operatore, in condizioni di sicurezza e comodità.

5) MESSA IN POSA DELL'AUTOMATISMO

Stabilire l'altezza dal suolo dell'automatismo (si consiglia il più centrato possibile rispetto al portone ed in corrispondenza di un solido trasverso). Saldare o fissare quindi la piastra P (fig.5) rispettando le quote di Figura 2 e 4.

Con il portone in chiusura, saldare la staffa S (fig.5) rispettando la quota di fig. 2/4, ad un trasverso del portone o ad altro elemento adeguatamente robusto; tener presente che in questa condizione l'attuatore non deve essere totalmente a fine corsa.

Dopo aver fissato la piastra P e la staffa S procedere al fissaggio dell'attuatore utilizzando la vite V e il dado D (fig.5) per il fissaggio a pilastro. **IMPORTANTE:** Inserite le rondelle R (9x17 e 10x30) come evidenziato in Figura 5.

Per il fissaggio alla staffa S sono Utilizzare la Vite V2 e il dado D.

Nota:

La staffa P e la relativa staffa di sull'attuatore dispongono di diverse forature per consentire diverse quote di fissaggio.

La maggior parte delle quote di installazione della Fig. 2 richiedono il taglio della staffa P, sono evidenziate alcune quote che non richiedono il taglio.

6) REGOLAZIONE FERMI MECCANICI

L'attuatore è provvisto di fermi meccanici regolabili in apertura e chiusura.

La regolazione si effettua posizionando opportunamente i blocchi meccanici "Open" e "Close", come indicato di seguito (fig. 8/9):

- 1) Rimuovere le due viti V (Fig.7) e sfilare la copertura e ruotarla di 180°, in modo da consentire la rimozione del carter T.
- 2) Sbloccare l'automazione, utilizzando l'apposita leva di sblocco, come indicato nel paragrafo "MANOVRA MANUALE DI EMERGENZA".
- 3) Portare l'anta nella posizione di APERTURA.
- 4) Allentare le viti Vo (chiave esagonale da 5) e muovere il blocco "OPEN" fino a portarlo in battuta, fissare le viti Vo.
- 5) Portare l'anta nella posizione di CHIUSURA.
- 6) Allentare le viti Vc e muovere il blocco "CLOSE" fino a portarlo in battuta, fissare le viti Vc.
- 7) Ripristinare il funzionamento automatico.

ATTENZIONE:

Nei modelli TOM 30M/40M/50M, i finecorsa elettromeccanici sono solidali al blocco meccanico.

7) COLLEGAMENTI ELETTRICI

1) L'apposita piastrina B (fig. 6) consente l'utilizzo di raccordo per guaina o pressacavo PG13,5.

Una volta applicato il tipo di pressacavo scelto alla piastrina, fissare quest'ultima al carter riduttore tramite le viti V.

I cablaggi vanno effettuati all'apposita morsettiera a cui si accede come indicato in Fig.7.

Nelle versioni 230V, dopo aver effettuato i cablaggi, fissare il condensatore utilizzando l'apposito supporto indicato in Fig.7.

In figura 10 sono indicati di collegamenti per i vari modelli TOM.

2) E' **obbligatorio** effettuare il collegamento di messa a terra utilizzando l'apposito morsetto GND.

8) IMPIANTO TIPO

I cavi necessari per l'installazione di TOM possono variare a seconda degli accessori installati.

Nessun cavo di collegamento è fornito in dotazione.

Nella fig. 11 sono indicati i cavi per una installazione standard.

Elenco cavi		
	Collegamento	Tipo
A	Alimentazione di rete alla centrale di comando	3x1,5mm ²
B	Collegamento motore	TOM 30M/40M/ 50M: 4x1,5mm ² + 2x0,5mm ² (SWO/SWC) TOM 30E: 4x1,5mm ² + 3x0,5mm ² (ENCODER) TOM 30ME/40ME/ 50ME: 3x1,5mm ² + 3x0,5mm ² (ENCODER)
C	Collegamento trasmettitore fotocellula	2x1,0mm ²
D	Collegamento ricevitore fotocellula	4x1,0mm ²
E	Collegamento selettore a chiave per il comando dall'esterno	2x1,0mm ²
F	Collegamento luce lampeggiante di segnalazione	2x1,5mm ²
G	Collegamento antenna integrata nel lampeggiante	RG 58

Legenda	
1	Motoriduttore
2	Fotocellula
3	Selettore a chiave (da esterno) o tastiera digitale
4	Lampeggiante
5	Centrale elettronica

 **I cavi utilizzati devono essere adatti al tipo di collegamento. Ad esempio per i collegamenti protetti da canalina utilizzare cavi tipo H03VV-F, per i cavi in ambiente esterno utilizzare il tipo H07RN-F.**

9) MANOVRA MANUALE E D'EMERGENZA (FIG.12)

In caso di mancanza dell'energia elettrica o di guasto, per azionare manualmente le ante procedere come segue (riferirsi alle figure A,B,C,D,E,F):

- Ruotare lo sportellino di protezione (fig. A)
- Inserita la chiave personalizzata C, farla ruotare in senso antiorario (fig. B)
- Aprire lo sportellino di protezione del meccanismo di sblocco (fig. C) ed estrarre la chiave di sblocco fornita in dotazione (fig.D).
- Inserire la speciale chiave di sblocco fornita in dotazione (fig.E) e ruotarla di 90°, come indicato in fig. F.
- È ora possibile aprire/chiedere manualmente l'anta.
- Per ripristinare il funzionamento automatico, riportare la chiave di sblocco nella posizione iniziale.
- Rimuovere la leva di sblocco e richiudere lo sportellino di protezione.

DATI TECNICI	TOM.30M	TOM.40M	TOM.50M	TOM.30ME	TOM.3024E	TOM.4024E	TOM.5024E
Alimentazione motore	230Vac 50/60Hz				24 Vdc		
Assorbimento a vuoto	1 A				0.7 A		
Spinta	2000 N				1500 N		
Intermittenza di lavoro	30%				Intensivo		
Grado di protezione	IP44						
Temperatura funzionamento	-20°C / +50°C						
Condensatore	9 µF				-		
Corsa utile	300mm	400mm	500mm	300mm	300mm	400mm	500mm
Rumorosità	<70 dB						
Lubrificazione	Grasso Permanente						
Tempo apertura 90°	18s	24s	30s	18s	11s (24V)	15s (24V)	19s (24V)
Fermi meccanici	Open/Close						
Encoder	no			si			
Microinteruttori di finecorsa	si			no			



The product shall not be used for purposes or in ways other than those for which the product is intended for and as described in this manual. Incorrect uses can damage the product and cause injuries and damages. The company shall not be deemed responsible for the non-compliance with a good manufacture technique of gates as well as for any deformation, which might occur during use. Keep this manual for further use.



This manual has been especially written to be use by qualified fitters. Installation must be carried out by qualified personnel (professional installer, according to EN 12635), in compliance with Good Practice and current code. Make sure that the structure of the gate is suitable for automation. The installer must supply all information on the automatic, manual and emergency operation of the automatic system and supply the end user with instructions for use.



Packaging must be kept out of reach of children, as it can be hazardous. For disposal, packaging must be divided the various types of waste (e.g. carton board, polystyrene) in compliance with regulations in force.

Do not allow children to play with the fixed control devices of the product. Keep the remote controls out of reach of children. This product is not to be used by persons (including children) with reduced physical, sensory or mental capacity, or who are unfamiliar with such equipment, unless under the supervision of or following training by persons responsible for their safety. Apply all safety devices (photocells, safety edges, etc.) required to keep the area free of impact, crushing, dragging and shearing hazard.

Bear in mind the standards and directives in force, Good Practice criteria, intended use, the installation environment, the operating logic of the system and forces generated by the automated system.

Installation must be carried out using safety devices and controls that meet standards EN 12978 and EN 12453.

Only use original accessories and spare parts, use of non-original spare parts will cause the warranty planned to cover the products to become null and void.

All the mechanical and electrical parts composing automation must meet the requirements of the standards in force and outlined by CE marking.



An omnipolar switch/section switch with remote contact opening equal to, or higher than 3mm must be provided on the power supply mains.

Make sure that before wiring an adequate differential switch and an overcurrent protection is provided.

Pursuant to safety regulations in force, some types of installation require that the gate connection be earthed.

During installation, maintenance and repair, cut off power supply before accessing to live parts. Also disconnect buffer batteries, if any are connected.

The electrical installation and the operating logic must comply with the regulations in force.

The leads fed with different voltages must be physically separate, or they must be suitably insulated with additional insulation of at least 1 mm. The leads must be secured with an additional fixture near the terminals.

During installation, maintenance and repair, interrupt the power supply before opening the lid to access the electrical parts. Check all the connections again before switching on the power.

The unused N.C. inputs must be bridged.



WASTE DISPOSAL

As indicated by the symbol shown, it is forbidden to dispose this product as normal urban waste as some parts might be harmful for environment and human health, if they are disposed of incorrectly.

Therefore, the device should be disposed in special collection platforms or given back to the reseller if a new and similar device is purchased. An incorrect disposal of the device will result in fines applied to the user, as provided for by regulations in force.

Descriptions and figures in this manual are not binding. While leaving the essential characteristics of the product unchanged, the manufacturer reserves the right to modify the same under the technical, design or commercial point of view without necessarily update this manual.

1) DESTINATION OF USE

This product is destined exclusively for the opening and closure of swing doors for the passage of vehicles, characterised by dimensional limits and weight as indicated in this manual in the "Limits of use" paragraph.

No other use is allowed.

Automatismi Benincà is not liable for uses that are not in compliance with those indicated in these instructions.

2) LIMITS OF USE

Table indicates the maximum values (weight by leaf length) acceptable for the TOM automation

Door leaf width	TOM.30M / TOM.30ME / TOM.3024E	TOM.40M / TOM.4024E	TOM.50M / TOM.50ME / TOM.5024E
2.0 m	500 kg	600 kg	700 kg
2.5 m	400 kg	500 kg	600 kg
3.0 m	300 kg	400 kg	500 kg
3.5 m		350 kg	400 kg
4.0 m		300 kg	350 kg
4.5 m			300 kg
5.0 m			250 kg

3) INTRODUCTION

- Before installing the system, read the instruction herein.
- It is mandatory not to use the **TOM** item for applications different from those indicated in the instructions herein.
- Supply the end user with instructions for using this system.
- The end user should receive special instruction manual.

4) PRELIMINARY CHECKS

It is indispensable to carry out several checks before starting installation:

- Try and open the gate manually, the leaves must move without effort and without points of resistance for the entire run.
- When left in any intermediate position the leaf must not move.
- The hinges and components subject to wear must be in perfect working condition. If this is not the case, replace the faulty parts.
- The door structure must be strong and the leaves rigid.
- With the gate completely closed, check that the leaves are aligned perfectly along their entire length.
- The pillars supporting the leaves must be suitable for fixing the gear motors.

Figure 1 shows the main overall dimensions.

Different versions are available with 300/400/500mm stroke (Fig.1 ref. A).

230 and 24 V versions with encoder or electromechanical limit switches are also available (see Technical Data table).

TOM has adjustable mechanical stops both in opening and closing. However, a stop for closure on the ground is recommended (fig.3).

The reliability and safety of the automation depend on the state of the gate structure.

Check that there is enough space for installation of the operator in safe and comfortable conditions.

5) FITTING THE AUTOMATIC SYSTEM

Stabilise the height of the automatic system above ground level (it should be as central as possible with respect to the gate and corresponding to a sturdy cross piece).

Then weld the plate P (fig. 5) respecting the distances in fig. 2 and 4.

When the gate is closing, weld the bracket S(Fig.5) respecting the distance in fig. 2/4, onto a cross piece of the gate or another suitably robust element; bear in mind that in this condition the actuator must not be completely at the end of travel.

After fixing plate P and bracket S, proceed with fixing the actuator using screw V and nut D (fig.5) for fixing to the pillar.

IMPORTANT: Insert washers R (9x17 and 10x30) as shown in Figure 5.

For fixing to bracket S use screw V2 and nut D.

Note:

Bracket P and its bracket on the actuator have different bore holes to allow for different fixing dimensions.

Most of the installation dimensions in Fig. 2 require the bracket P to be cut, some dimensions that do not require cutting are highlighted

6) HOW TO ADJUST THE MECHANICAL STOPPERS

The actuator is provided with adjustable mechanical stoppers in the opening and closing phases.

The system is adjusted by suitably positioning the "Open" and "Close" mechanical locks, as shown hereunder (Fig.8/9):

- 1) Remove the two screws V (Fig.7) and remove the cover and rotate it 180, so that the cover T can be removed.
- 2) Unlock the automation, using the special release lever, as indicated in the "EMERGENCY MANOEUVRE" paragraph.
- 3) Move the leaf to the OPEN position.
- 4) Loosen the Vo screws (hexagonal spanner size 5) and move the "OPEN" block until it comes to a stop, fasten the Vo screws.
- 5) Move the sash to the CLOSED position.
- 6) Loosen screws Vc and move the "CLOSE" block until it stops, fasten screws Vc.
- 7) Resume automatic operation.

ATTENTION: In the TOM 30M/40M/50M models, the electromechanical limit switches are integral with the mechanical block

7) ELECTRICAL CONNECTIONS

- 1) The special plate P (Fig. 6) allows for using a link for sheath or cable gland r PG13,5.

Once the type of cable gland is applied to the plate, fix the latter to the adaptor cover by means of screws V.

In the 230V versions, after carrying out the wiring, fasten the capacitor using the appropriate support shown in Fig.7.

Figure 10 shows the connections for the various TOM models.

- 2) It is mandatory to provide for ground by using the special GND terminal.

8) EXAMPLE INSTALLATION


The cables necessary for the installation of TOM can vary according to the accessories installed.

No connection cable is supplied.

Fig. 11 indicates the cables for standard installation.

List of cables		
	Connection	Type
A	Mains power supply to the control unit	3x1,5mm ²
B	Motor connection	TOM 30M/40M/ 50M: 4x1,5mm ² + 2x0,5mm ² (SWO/SWC) TOM 30E: 4x1,5mm ² + 3x0,5mm ² (ENCODER) TOM 30ME/40ME/ 50ME: 3x1,5mm ² + 3x0,5mm ² (ENCODER)
C	Photocell transmitter connection	2x1,0mm ²
D	Photocell receiver connection	4x1,0mm ²
E	Key selector connection for external command	2x1,0mm ²
F	Flashing signal light connection	2x1,5mm ²
G	Connection of the aerial built-in the flashing light	RG 58

Legenda	
1	Motoreducer
2	Photo-electric cells
3	Key selector (external) or digital keyboard
4	Flash-light
5	Electronic board

	The cables used must be suitable for the type of connection. For example, for connection protected by raceways use H03VV-F cables, for cables in the outdoor environment always use the H07RN-F type.
---	--

9) MANUAL AND EMERGENCY MANOEUVRE (FIG.12)

In the event of a power cut or breakdown, proceed as follows to operate the wings manually (refer to figures A*,B*,C,D,E):

- Rotate the protective door (fig. A*)
- After inserting the customized key C, turn it anti-clockwise (fig. B*)
- Open the protective flap of the release mechanism (Fig. C) and pull out the supplied release key (Fig. D).
- Insert the special release key supplied (fig. E) and turn it 90°, as shown in fig. F.
- It is now possible to open/close the wing manually.
- To restore automatic operation, return the release key to its initial position.
- Remove the release lever and close the protective door.

TECHNICAL DATA	TOM.30M	TOM.40M	TOM.50M	TOM.30ME	TOM.40ME	TOM.50ME	TOM.3024E	TOM.4024E	TOM.5024E
Power supply	230Vac 50/60Hz						24 Vdc		
Absorbed current	1 A						0.7 A		
Thrust	2000 N						1500 N		
Jogging	30%						Intensive		
Protection degree	IP44								
Operating temperature	-20°C / +50°C								
Capacitor	9 µF						-		
Useful stroke	300mm	400mm	500mm	300mm	400mm	500mm	300mm	400mm	500mm
Noise level	<70 dB								
Lubrication	Permanent grease								
Opening time 90°	18s	24s	30s	18s	24s	30s	11s (24V)	15s (24V)	19s (24V)
Mechanical stops	Open/Close								
Encoder	no			si					
Limit switch	si			no					



Das Produkt darf nicht für andere Zwecke oder auf andere Weise verwendet werden, als in der vorliegenden Anleitung beschrieben.

Ein ungeeigneter Gebrauch kann das Produkt beschädigen und eine Gefahr für Personen und Sachen darstellen. Wir übernehmen keinerlei Haftung für Schäden, die sich aus einer unsachgerechten Montage der Tore und aus daraus folgenden Verformungen ergeben können. Bewahren Sie dieses Handbuch für Nachschlagzwecke auf.



Dieses Handbuch ist ausschließlich qualifiziertem Personal für die Installation und Wartung von automatischen Öffnungsvorrichtungen bestimmt.

Die Installation muss von Fachpersonal (professioneller Installateur gemäß EN12635) unter Beachtung der Regeln der guten Technik sowie der geltenden Normen vorgenommen werden.

Prüfen, dass die Struktur des Tors so ist, dass es automatisiert werden kann.

Der Installateur hat dem Benutzer alle Informationen über den automatischen, manuellen Betrieb sowie den Not-Betrieb der Automatik zusammen mit der Bedienungsanleitung zu liefern.



Das Verpackungsmaterial fern von Kindern halten, da es eine potentielle Gefahr darstellt. Das Verpackungsmaterial nicht ins Freie werfen, sondern je nach Sorte (z.B. Pappe, Polystyrol) und laut den örtlich geltenden Vorschriften entsorgen. Erlauben Sie es Kindern nicht, mit den Steuervorrichtungen dieses Produkts zu spielen.

Halten Sie die Fernbedienungen von Kindern fern. Dieses Produkt eignet sich nicht für den Gebrauch durch Personen (einschließlich Kindern) mit eingeschränkten körperlichen, sensorischen oder geistigen Fähigkeiten oder ohne die nötigen Kenntnisse, es sei denn, sie werden von für ihre Sicherheit verantwortlichen Personen beaufsichtigt oder angeleitet.

Wenden Sie alle Sicherheitsvorrichtungen (Fotozellen, Sensoren usw.) an, die zum Schutz des Gefahrenbereiches gegen Aufprall, Quetschung, Erfassung und Abtrennung von Gliedmaßen erforderlich sind. Berücksichtigen Sie die geltenden Normen und Richtlinien, die Regeln der guten Technik, die Einsatzweise, die Installationsumgebung, die Betriebsweise sowie die vom System entwickelten Kräfte.

Die Installation muss unter Verwendung von Sicherheits- und Steuerungsvorrichtungen vorgenommen werden, die der Norm EN 12978 und EN 12453 entsprechen.

Verwenden Sie ausschließlich Originalzubehör und Originalersatzteile, die Verwendung von nicht originalen Teilen zieht einen Verfall der vom Garantiezertifikat vorgesehenen Gewährleistungen nach sich.

Alle mechanischen und elektrischen Teile der Automatisierung müssen den Vorgaben der gültigen Normen entsprechen und mit der CE-Kennzeichnung versehen sein.



Das Stromnetz muss mit einem allpoligen Schalter bzw. Trennschalter ausgestattet sein, dessen Kontakte einen Öffnungsabstand gleich oder größer als 3 aufweisen.

Kontrollieren, ob der elektrischen Anlage ein geeigneter Differentialschalter und ein Überspannungsschutzschalter vorgeschaltet sind. Einige Installationstypologien verlangen den Anschluss des Flügels an eine Erdungsanlage laut den geltenden Sicherheitsnormen.

Während der Installation, der Wartung und der Reparatur, die Anlage stromlos machen bevor an den elektrischen Teilen gearbeitet wird. Klemmen Sie falls vorhanden auch die eventuellen Pufferbatterien ab.

Die elektrische Installation und die Betriebslogik müssen den geltenden Vorschriften entsprechen. Die Leiter die mit unterschiedlichen Spannungen gespeist werden, müssen physisch getrennt oder sachgerecht mit einer zusätzlichen Isolierung von mindestens 1 mm isoliert werden.

Die Leiter müssen in der Nähe der Klemmen zusätzlich befestigt werden. Während der Installation, der Wartung und der Reparatur, die Anlage stromlos machen bevor an den elektrischen Teilen gearbeitet wird. Alle Anschlüsse nochmals prüfen, bevor die Zentrale mit Strom versorgt wird.

Die nicht verwendeten N.C. Eingänge müssen überbrückt werden.



ENTSORGUNG

Das seitlich abgebildete Symbol weist darauf hin, dass das Produkt nicht als Hausmüll entsorgt werden darf, da einige Bestandteile für die Umwelt und die menschliche Gesundheit gefährlich sind.

Das Gerät muss daher zu einer zugelassenen Entsorgungsstelle gebracht oder einem Händler beim Kauf eines neuen Geräts zurückerstattet werden. Eine nicht ordnungsgemäße Entsorgung ist laut Gesetz strafbar.

Die in diesem Handbuch enthaltenen Beschreibungen und Abbildungen sind nicht verbindlich. Ausgenommen der Haupteigenschaften des Produkts, behält sich der Hersteller das Recht vor eventuelle technische, konstruktive oder kommerzielle Änderungen vorzunehmen ohne dass er vorliegende Veröffentlichung auf den letzten Stand bringen muss.

1) BESTIMMUNGSGEMÄSSER GEBRAUCH

Dieses Produkt ist ausschließlich zum Öffnen und Schließen von Drehflügeltoren für Pkw-Zufahrten bestimmt, deren maximal zulässige Größen und Gewichte in dieser Anleitung im Abschnitt „Einsatzgrenzen“ angegeben sind.

Jeder andere Einsatz ist unzulässig.

Automatismi Benincà haftet nicht bei von den Angaben in dieser Anleitung abweichender Verwendung.

2) EINSATZGRENZEN

In Tabelle sind die für den Torantrieb TOM zulässigen Maximalwerte angegeben (Gewicht pro Torflügelänge)

Flügelänge	TOM.30M / TOM.30ME / TOM.3024E	TOM.40M / TOM.4024E	TOM.50M / TOM.50ME / TOM.5024E
2.0 m	500 kg	600 kg	700 kg
2.5 m	400 kg	500 kg	600 kg
3.0 m	300 kg	400 kg	500 kg
3.5 m		350 kg	400 kg
4.0 m		300 kg	350 kg
4.5 m			300 kg
5.0 m			250 kg

3) EINLEITUNG

- Vor der Installation, lesen Sie bitte nachfolgende Anweisungen aufmerksam.
- Es ist strengstens verboten das Produkt **TOM** für andere Anwendungen einzusetzen, als in diesen Anweisungen beschrieben.
- Weisen Sie den Benutzer in den Gebrauch der Anlage ein.
- Überreichen Sie dem Benutzer die Anweisungen, die ihm bestimmt sind.

4) VORAUSGEHENDE PRÜFUNGEN

Vor Beginn der Installation sind unbedingt einige Prüfungen vorzunehmen:

- Das Tor von Hand öffnen, die Drehflügel müssen sich mühelos und ohne Widerstandspunkte über ihren gesamten Weg bewegen lassen.
- Wird er in einer Zwischenposition gelassen, darf sich der Flügel nicht bewegen.
- Die Torangeln und Verschleißteile müssen voll funktionsfähig sein. Andernfalls sind die defekten Teile auszutauschen.
- Das Tor muss robust gebaut und die Flügel müssen steif sein.
- Kontrollieren Sie bei vollständig geschlossenem Tor, ob die Flügel über ihre ganze Höhe perfekt zusammenpassen.
- Die Pfeiler, an denen die Flügel aufgehängt sind, müssen für die Befestigung der Getriebemotoren geeignet sein.

Abbildung 1 zeigt die Hauptabmessungen.

Es sind verschiedene Versionen mit 300/400/500 mm Hub erhältlich (Abb.1 Bez. A).

Es sind auch Ausführungen mit 230 und 24 V mit Encoder oder elektromechanischen Endschaltern erhältlich (siehe Tabelle Technische Daten).

TOM besitzt einstellbare mechanische Anschläge für das Öffnen und Schließen, dennoch wird empfohlen, einen festen Schließanschlag am Boden vorzusehen. (FIG.3)

Die Zuverlässigkeit und Sicherheit der Automatisierung hängt vom Zustand der Torstruktur ab. Prüfen Sie, ob Sie den nötigen Platz haben, um den Antrieb sicher und bequem installieren zu können.

5) INSTALLATION DER TORAUTOMATISIERUNG

Den Bodenabstand der Torautomatisierung bestimmen (so weit wie möglich mit dem Tor zentriert und auf Höhe eines soliden Querträgers). Nun unter Einhaltung der Quoten der Abb. 2 und 4 die Platte P schweißen.

Bei geschlossenem Tor den Bügel S (Abb.5) unter Einhaltung der Quote der Abb. 2/4 an einem Querträger des Tors oder an einem anderen ausreichend robusten Element anschweißen; in diesem Zustand darf der Trieb sich nicht ganz am Endanschlag befinden.

Nach der Befestigung der Platte P und des Bügels S den Antrieb mit der Schraube V und der Mutter D (Abb. 5) an der Säule befestigen und die Unterlegscheibe R einlegen.

Für die Befestigung am Bügel S die Schraube V2. WICHTIG: Die Mutter R (9x17 und 10x30) wie in Abbildung 5 gezeigt einsetzen.

Hinweis: Der Bügel P und seine Halterung am Stellantrieb haben unterschiedliche Bohrungen, um unterschiedliche Befestigungsmaße zu ermöglichen.

Die meisten der in Abb. 2 dargestellten Einbaumaße erfordern ein Zuschneiden des Bügels P, einige Maße, die kein Zuschneiden erfordern, sind hervorgehoben.

6) EINSTELLEN DER MECHANISCHEN FESTSTELLVORRICHTUNGEN

Der Aktor ist mit mechanischen Anschlägen für das Öffnen und Schließen ausgestattet. Die Einstellung erfolgt durch das sachgerechte Positionieren der mechanischen Feststellvorrichtungen „Open“ und „Close“ wie nachstehend beschrieben (Abb. 2):

- 1) Die beiden Schrauben V (Abb. 7) entfernen und den Deckel abnehmen und um 180° drehen, so dass der Deckel T abgenommen werden kann.
- 2) Den Antrieb mit dem speziellen Entriegelungshebel entriegeln, wie im Abschnitt "NOTHANDLUNG" angegeben.
- 3) Den Flügel in die Position OPEN bringen.
- 4) Die Schrauben Vo (Sechskantschlüssel Größe 5) lösen und den Block "OPEN" bis zum Anschlag verschieben, die Schrauben Vo festziehen.
- 5) Den Flügel in die Position "ZU" bringen.
- 6) Die Schrauben Vc lösen und den "OPEN"-Block bis zum Anschlag verschieben, die Schrauben Vc festziehen.
- 7) ACHTUNG: Bei den Modellen TOM 30M/40M/50M sind die elektromechanischen Endschalter in den mechanischen Block integriert.

7) ELEKTRISCHE ANSCHLÜSSE

- Das Plättchen P (Abb. 6) ist für den Einsatz eines Anschlusses für eine Hülse oder einen Kabelhalter oder PG13,5 geeignet. Nachdem der Kabelhalter am Plättchen befestigt worden ist, letzteres am Kasten des Reduzierers mithilfe der Schrauben V befestigen. Die Verkabelung muss an der entsprechenden Klemmenleiste vorgenommen werden, wie in Abb.7 dargestellt. Bei den 230V-Versionen ist der Kondensator nach erfolgter Verkabelung mit der entsprechenden Halterung gemäß Abb.7 zu befestigen. Abbildung 10 zeigt die Anschlüsse für die verschiedenen TOM-Modelle.
- Es ist zwingend erforderlich, die Erdung über die GND-Klemme vorzunehmen.

8) INSTALLATIONSBEISPIEL

Die für die Installation von TOM erforderlichen Kabel können je nach installiertem Zubehör variieren.

Es werden keine Anschlusskabel mitgeliefert.

In Abb. 11 sind die für eine Standard-Installation erforderlichen Kabel angegeben.

Liste der Kabel		
	Anschluss	Typ
A	Netzstromversorgung der Steuerung	3x1,5mm ²
B	Anschluss des Motors	TOM 30M/40M/ 50M: 4x1,5mm ² + 2x0,5mm ² (SWO/SWC) TOM 30E: 4x1,5mm ² + 3x0,5mm ² (ENCODER) TOM 30ME/40ME/ 50ME: 3x1,5mm ² + 3x0,5mm ² (ENCODER)
C	Anschluss Lichtschranken-Sender	2x1,0mm ²
D	Anschluss Lichtschranken-Empfänger	4x1,0mm ²
E	Anschluss Schlüsselschalter zur Betätigung von außen	2x1,0mm ²
F	Anschluss Warn-Blinklicht	2x1,5mm ²
G	Anschluss für im Blinklicht integrierte Antenne	RG 58

Zeichenerklärung:

1	Getriebemotor
2	Fotozelle
3	Schlüssel-Selektor (außenliegend) oder Digital-Tastatur
4	Blinker
5	Elektroschrank

 Die verwendeten Kabel müssen für die Anschlussart geeignet sein. Für die durch Kabelkanal geschützten Anschlüsse sind z. B. Kabel vom Typ H03VV-F zu verwenden, für Kabel im Außenbereich Typ H07RN-F.

9) MANUELLE BEDIENUNG UND NOTBETRIEB (FIG.12)

Um das Tor im Falle eines Stromausfalls oder einer Betriebsstörung von Hand betätigen zu können, die Entriegelung wie folgt einsetzen (siehe Abbildungen A*,B*,C,D,E):

- Drehen Sie die Schutzklappe (Abb. A)
- Den personalisierten Schlüssel C in den Sitz stecken und gegen den Uhrzeigersinn drehen/ziehen (Abb. B*)
- Öffnen Sie die Schutzklappe des Entriegelungsmechanismus (Abb. C) und ziehen Sie den mitgelieferten Entriegelungsschlüssel heraus (Abb. D).
- Setzen Sie den mitgelieferten Spezialschlüssel ein (Abb. E) und drehen Sie ihn um 90°, wie in Abb. F dargestellt.
- Nun kann der Torflügel von Hand geöffnet oder geschlossen werden.
- Um den automatischen Betrieb wieder herzustellen, den Entriegelungsschlüssel wieder auf die Ausgangsposition bringen.
- Den Entriegelungshebel entfernen und die Schutzabdeckung wieder verschließen.

TECHNISCHE DATEN	TOM.30M	TOM.40M	TOM.50M	TOM.30ME	TOM.40ME	TOM.50ME	TOM.3024E	TOM.4024E	TOM.5024E
Speisung	230Vac 50/60Hz						24 Vdc		
Strom-Verbrauch	1 A						0.7 A		
Druck	2000 N						1500 N		
Betriebsintervall	30%						Intensive		
Shutzgrad	IP44								
Laufzeit	-20°C / +50°C								
Kondensator	9 µF						-		
Nützlicher Hub	300mm	400mm	500mm	300mm	400mm	500mm	300mm	400mm	500mm
Geräuschpegel	<70 dB								
Schmierung	Permanenfett								
Öffnungszeit 90°	18s	24s	30s	18s	24s	30s	11s (24V)	15s (24V)	19s (24V)
Mechanische Anschläge	Open/Close								
Encoder	no						si		
Endschalter Mikroschalter	si						no		



Il est interdit d'utiliser ce produit pour l'utilisation du produit ou avec des finalités ou modalités non prévues par le présent manuel. Toute autre utilisation pourrait compromettre l'intégrité du produit et présenter un danger pour les personnes ou pour les biens.

Le fabricant décline toute responsabilité en cas d'utilisation impropre ou d'inobservation de la bonne technique dans la construction des portails, ainsi que de toute déformation qui pourrait avoir lieu lors de son utilisation. Toujours conserver la notice pour toute autre consultation future.



Ce manuel est destiné exclusivement au personnel qualifié pour l'installation et la maintenance des ouvertures automatiques. Le montage doit être accompli par du personnel qualifié (monteur professionnel, conformément à EN12635), dans le respect de la bonne technique et des normes en vigueur.

Vérifier que la structure du portail est adaptée pour être équipée d'un automatisme.

L'installateur doit fournir toutes les informations relatives au fonctionnement automatique, au déverrouillage d'urgence de l'automatisme, et livrer à l'utilisateur les modes d'emploi.



Tenir à l'écart des enfants tous les matériaux d'emballage car ils représentent une source potentielle de danger. Ne pas disperser les matériaux d'emballage dans l'environnement, mais trier selon les différentes typologies (i.e. carton, polystyrène) et les traiter selon les normes locales.

Ne pas laisser les enfants jouer avec les dispositifs de commande du produit.

Conserver les télécommandes hors de la portée des enfants. Ce produit n'est pas prévu pour être utilisé par des personnes (dont les enfants) dont les capacités physiques, sensorielles ou mentales sont limitées, ou ne disposant pas des connaissances adéquates, sauf sous surveillance ou après avoir reçu les consignes des personnes responsables de leur sécurité.

Appliquer tous les dispositifs de sécurité (photocellules, linteaux sensibles, etc..) nécessaires pour protéger la zone contre les risques de choc, d'écrasement, d'entraînement ou de cisaillement. Tenir compte des règlements et des directives en vigueur, des critères de bonne technique, de l'utilisation, de l'environnement de l'installation, de la logique de fonctionnement du système et des forces développées par l'automatisation. L'installation doit être équipée de dispositifs de sécurité et de commandes conformes aux normes EN 12978 et EN 12453.

Utiliser exclusivement des accessoires et des pièces de rechange originales, l'utilisation de composants non originaux comporte l'exclusion du produit des couvertures prévues par le certificat de Garantie.

Toutes les parties, mécaniques et électriques, qui composent l'automatisme doivent correspondre aux conditions requises des réglementations en vigueur et reporter le marquage CE.



Prévoir sur le réseau de l'alimentation un interrupteur / sectionneur omnipolaire avec distance d'ouverture des contacts égale ou supérieure à 3 mm.. Vérifier la présence en amont de l'installation électrique d'un interrupteur différentiel et d'une protection de surcourant adéquats.

Certains types d'installation requièrent le branchement du vantail à une installation de mise à terre satisfaisant les normes de sécurité en vigueur.

Avant toute intervention, d'installation, réparation et maintien, couper l'alimentation avant d'accéder aux parties électriques.

Déconnecter également les batteries tampon éventuellement présentes.

L'installation électrique et la logique de fonctionnement doivent être conformes aux normes en vigueur. Les conducteurs alimentés à des tensions différentes doivent être séparés physiquement ou bien, ils doivent être isolés en manière appropriée avec une gaine supplémentaire d'au moins 1 mm.

Les conducteurs doivent être assurés par une fixation supplémentaire à proximité des bornes. Pendant toute intervention d'installation, maintenance et réparation, couper l'alimentation avant de procéder à toucher les parties électriques.

Recontrôler toutes les connexions faites avant d'alimenter la logique de commande. Les entrées N.F. non utilisées doivent être shuntées

DÉMOLITION



Comme indiqué par le symbole à côté, il est interdit de jeter ce produit dans les ordures ménagères car les parties qui le composent pourraient nuire à l'environnement et à la santé des hommes, si traitées et évacuées de manière incorrecte. L'appareillage devra, par conséquent, être livré dans les spéciaux point de collecte et de triage, ou bien remis au revendeur lorsqu'on décide d'acheter un appareillage équivalent.

L'évacuation abusive du produit de la part de l'utilisateur comporte l'application de sanctions administratives comme prévu par les normes en vigueur.

Les descriptions et les illustrations présentées dans ce manuel ne sont pas contraignantes. En laissant inchangées les caractéristiques essentielles du produit, le fabricant se réserve le droit d'apporter toute modification à caractère technique, de construction ou commerciale sans s'engager à revoir la cette publication.

1) DESTINATION D'UTILISATION

Ce produit est destiné exclusivement à l'ouverture et à la fermeture des battants pour le passage des véhicules caractérisés par des limites de dimensions et de poids comme indiqué dans ce manuel au paragraphe «Limites d'Utilisation».

Aucune autre utilisation n'est autorisée.

Automatismi Benincà décline toute responsabilité concernant les utilisations non conformes à celles indiquées dans ce manuel d'instructions.

2) LIMITES D'UTILISATION

Le tableau indique les valeurs maximales (poids pour longueur battant) admissibles pour l'automatisation TOM

Longueur porte	TOM.30M / TOM.30ME / TOM.3024E	TOM.40M / TOM.4024E	TOM.50M / TOM.50ME / TOM.5024E
2.0 m	500 kg	600 kg	700 kg
2.5 m	400 kg	500 kg	600 kg
3.0 m	300 kg	400 kg	500 kg
3.5 m		350 kg	400 kg
4.0 m		300 kg	350 kg
4.5 m			300 kg
5.0 m			250 kg

3) INTRODUCTION

- Avant de commencer toute installation lire les instructions ci de suite.
- Il est strictement interdit d'utiliser le produit **TOM** pour toute application qui ne soit pas décrite dans ce mode d'emploi.
- Former l'utilisateur à l'usage de l'installation.
- Remettre à l'utilisateur les instructions d'usage.

4) CONTRÔLES PRÉLIMINAIRES

Il faut absolument, avant de procéder à l'installation, effectuer certains contrôles:

- Essayer d'ouvrir manuellement le portail, celui-ci doit se déplacer sans effort et sans points de résistance tout le long de la course.
- Même dans n'importe quelle position intermédiaire le battant ne doit pas bouger.
- Les gonds et les éléments sujets à l'usure doivent être en parfait état de fonctionnement. Dans le cas contraire, remplacer les éléments défectueux.
- La structure du battant doit être assez robuste et rigide.
- Lorsque le portail est complètement fermé, contrôler que les battants correspondent parfaitement sur toute la hauteur.
- Les colonnes de soutien des battants doivent être appropriées pour la fixation des motoréducteurs.

La figure 1 montre les principales dimensions d'ensemble.

Différentes versions sont disponibles avec une course de 300/400/500 mm (Fig.1 réf. A).

Des versions 230 et 24 V avec encodeur ou fin de course électromécanique sont également disponibles (voir tableau des caractéristiques techniques).

TOM dispose d'arrêts mécaniques réglable aussi bien en ouverture qu'en fermeture, nous conseillons tout de même d'installer un dispositif de blocage en fermeture à terre (FIG.3).

La fiabilité et la sécurité de l'automatisation dépendent de l'état de la structure du portail.

Contrôler d'avoir l'espace nécessaire pour pouvoir installer l'opérateur, facilement et en toute sécurité.

5) MISE EN PLACE DE L'AUTOMATISME

Établir la hauteur de l'automatisme par rapport au sol (il est conseillé de choisir la position la plus centrale possible par rapport au portail et correspondant à une traverse solide).

Souder ensuite la platine P (Fig.5) en respectant les cotes de la fig. 2 et 4.

Avec le portail en fermeture et en respectant la cote de la fig. 2/4, souder la patte S (Fig.5) à une traverse du portail ou à un autre élément suffisamment robuste ; tenir compte du fait que dans cette condition le vérin ne doit pas être totalement en fin de course.

Après avoir fixé la plaque P et la patte S, procéder à la fixation de l'actionneur en utilisant la vis V et l'écrou D (fig.5) pour la fixation au pilier, en insérant la rondelle R.

Pour la fixation à la patte S, utiliser la vis V2. IMPORTANT : Insérer les rondelles R (9x17 et 10x30) comme indiqué dans la figure 5..

Note : Le support P et son support sur l'actionneur ont des trous différents pour permettre des dimensions de fixation différentes.

La plupart des dimensions d'installation de la figure 2 nécessitent de couper le support P. Certaines dimensions ne nécessitant pas de coupe sont mises en évidence.

6) RÉGLAGE DES BUTÉES MÉCANIQUES

L'actuateur est équipé de butées mécaniques réglables en ouverture et en fermeture.

Le réglage se fait en plaçant dûment les blocages mécaniques "Open" et "Close", selon les indications ci de suite (fig. 8/9):

- 1) Retirer les deux vis V (Fig.7) et enlever le couvercle et le tourner de 180, de façon à pouvoir enlever le couvercle T.
- 2) Déverrouiller l'automatisme à l'aide du levier de déverrouillage spécial, comme indiqué dans le paragraphe "POIGNÉE DE SECOURS".
- 3) Amener le vantail en position d'OUVERTURE.
- 4) Desserrer les vis Vo (clé hexagonale de 5) et déplacer le bloc "OPEN" jusqu'à l'arrêt, fixer les vis Vo.
- 5) Amener le vantail en position FERMÉE.
- 6) Desserrer les vis Vc et déplacer le bloc "CLOSE" jusqu'à la butée, fixer les vis Vc.
- 7) Rétablir le fonctionnement automatique.

ATTENTION : Dans les modèles TOM 30M/40M/50M, les fins de course électromécaniques sont intégrés au bloc mécanique.

7) BRANCHEMENTS ÉLECTRIQUES

1) La spéciale platine P (fig. 6) permet l'utilisation d'un raccord pour gaine ou serre-câble PG13,5.

Après avoir appliqué à la platine le serre-câble, fixer la platine même au carter réducteur à l'aide des vis V.

Le câblage doit être effectué sur le bornier approprié d'après la Fig.7.

Dans les versions 230V, après avoir effectué le câblage, fixer le condensateur à l'aide du support approprié indiqué sur la Fig.7.

La figure 10 montre les connexions pour les différents modèles de TOM.

2) Il est obligatoire d'effectuer la connexion à la terre en utilisant la borne GND.

8) EXEMPLE D'INSTALLATION


Les câbles nécessaires pour l'installation de TOM peuvent changer en fonction des accessoires installés.

Aucun câble de raccordement n'est fourni en dotation.

La fig. 11 indique les câbles pour une utilisation standard.

Liste des câbles		
	Branchement	Type
A	Alimentation de réseau à la centrale de commande	3x1,5mm ²
B	Branchement du moteur	TOM 30M/40M/ 50M: 4x1,5mm ² + 2x0,5mm ² (SWO/SWC) TOM 30E: 4x1,5mm ² + 3x0,5mm ² (ENCODER) TOM 30ME/40ME/ 50ME: 3x1,5mm ² + 3x0,5mm ² (ENCODER)
C	Branchement émetteur photocellule	2x1,0mm ²
D	Branchement récepteur photocellule	4x1,0mm ²
E	Branchement du sélecteur à clé pour la commande de l'extérieur	2x1,0mm ²
F	Branchement de la lumière clignotante de signalisation	2x1,5mm ²
G	Branchement antenne incorporée dans le clignotant	RG 58

Légende	
1	Moteur-réducteur
2	Photocellule
3	Selecteur à clé (d'extérieur) ou clavier digital
4	Clignotant
5	Centrale électronique

	Les câbles utilisés doivent être appropriés pour ce genre de branchement. Par exemple, pour les branchements protégés par un caniveau il faut utiliser des câbles type H03VV-F tandis que pour les câbles installés à l'extérieur il faut utiliser les câbles de type H07RN-F.
--	---

9) MANŒUVRE MANUELLE ET D'URGENCE (FIG.12)

En cas de coupure de courant ou de panne, pour actionner manuellement les vantaux, procéder de la façon suivante (se référer aux figures A*,B*,C,D,E) :

- Tourner le rabat de protection (fig. A)
- Une fois insérée la clé personnalisée C, tournez-la dans le sens inverse des aiguilles d'une montre (fig. B*)
- Ouvrez le volet de protection du mécanisme de déverrouillage (Fig. C) et sortez la clé de déverrouillage fournie (Fig. D).
- Insérer la clé spéciale de déverrouillage fournie (fig. E) et la tourner de 90°, d'après la fig. F.
- Il est maintenant possible d'ouvrir et de fermer manuellement le vantail.
- Pour rétablir le fonctionnement automatique, reporter la clé de déblocage dans la position initiale.
- Enlever le levier de déblocage et refermer la porte de protection.

DONNEES TECHNIQUE	TOM.30M	TOM.40M	TOM.50M	TOM.30ME	TOM.40ME	TOM.50ME	TOM.3024E	TOM.4024E	TOM.5024E
Alimentation	230Vac 50/60Hz						24 Vdc		
Courant absorbé	1 A						0.7 A		
Poussée	2000 N						1500 N		
Intermittence travail	30%						Intensif		
Degré de protection	IP44								
Température de fonct.	-20°C / +50°C								
Condensateur	9 µF						-		
Course utile	300mm	400mm	500mm	300mm	400mm	500mm	300mm	400mm	500mm
Bruit	<70 dB								
Lubrification	Graisse permanente								
Temps d'ouverture à 90°	18s	24s	30s	18s	24s	30s	11s (24V)	15s (24V)	19s (24V)
Arrêts mécaniques	Open/Close								
Encoder	non						oui		
Microrupteurs de fin de course	oui						non		



Está prohibido utilizar el producto para finalidades o con modalidades no previstas en el presente manual. Usos incorrectos pueden causar daños al producto y poner en peligro personas y cosas.

Se rehúsa cualquier responsabilidad en caso de incumplimiento de la buena técnica en la construcción de las cancelas, así como en cuanto a las deformaciones que pudieran producirse durante el uso. Guardar este manual para futuras consultas.



Este manual está destinado exclusivamente a personal cualificado para la instalación y el mantenimiento de aperturas automáticas.

La instalación debe ser realizada por personal cualificado (instalador profesional, conforme a EN12635), en cumplimiento de la Buena Técnica y de las normas vigentes.

Controle que la estructura de la puerta sea adecuada para su automatización.

El instalador debe proporcionar todas las informaciones relativas al funcionamiento automático, manual y de emergencia de la automatización y entregar al usuario del equipo las instrucciones de uso.



Los elementos del embalaje no se deben dejar al alcance de los niños ya que son potenciales fuentes de peligro.

No tirar al medio ambiente los elementos del embalaje, sino que se deben separar según los varios tipos (por ej. cartón, poliestireno) y evacuarlos de conformidad con las normas locales.

No permitir que los niños jueguen con los dispositivos de mando del producto. Mantener los mandos a distancia fuera del alcance de los niños.

Este producto no está destinado al uso por parte de niños ni de personas con capacidades físicas, sensoriales o mentales reducidas, o carentes de los conocimientos necesarios, salvo bajo las instrucciones y la vigilancia de una persona que se haga responsable de su seguridad.

Aplicar todos los dispositivos de seguridad (fotocélulas, cantos sensibles, etc.) necesarios para proteger el área de peligros de impacto, aplastamiento, arrastre, corte. Tener en cuenta las normativas y las directivas vigentes, los criterios de la Buena Técnica, el uso, el entorno de instalación, la lógica de funcionamiento del sistema y las fuerzas desarrolladas por la automatización. La instalación se debe realizar utilizando dispositivos de seguridad y de mandos conformes a la EN 12978 y EN12453.

Usar exclusivamente accesorios y repuestos originales, el uso de componentes no originales implica la exclusión del producto de las coberturas previstas por el certificado de Garantía.

Todas las partes, mecánicas y eléctricas, que componen la automatización deben cumplir con los requisitos de las normativas vigentes y que se muestran en la marca CE.



Prever en la red de alimentación un interruptor/cortacircuitos omnipolar con distancia de apertura de los contactos igual o mayor que 3 mm.

Comprobar que entre el aparato y la red eléctrica general haya un interruptor diferencial y una protección contra sobrecorriente adecuados. Algunos tipos de instalación requieren que se conecte la hoja con una instalación de puesta a tierra conforme a las vigentes normas de seguridad.

Durante las operaciones de instalación, mantenimiento y reparación, cortar la alimentación antes de acceder a las partes eléctricas.

Desconectar también en eventuales baterías compensadoras si estuvieran presentes.

La instalación eléctrica y la lógica de funcionamiento deben cumplir las normas vigentes. Los conductores alimentados con tensiones distintas deben estar físicamente separados, o bien deben estar adecuadamente aislados con aislamiento suplementario de por lo menos 1 mm.

Los conductores deben estar vinculados por una fijación suplementaria cerca de los bornes.

Durante las operaciones de instalación, mantenimiento y reparación, cortar la alimentación antes de acceder a las partes eléctricas. Comprobar todas las conexiones efectuadas antes de dar la tensión.

Las entradas N.C. no utilizadas deben estar puenteadas.

ELIMINACIÓN



Como indicado por el símbolo de al lado, está prohibido tirar este producto a la basura doméstica ya que algunas partes que lo componen podrían ser nocivas para el medio ambiente y la salud humana si se eliminan de manera errada.

Por lo tanto el aparato se deberá entregar a idóneos centro de recogida selectiva o bien se deberá devolver al revendedor en el momento de comprar un nuevo aparato equivalente.

La eliminación ilegal del producto por parte del usuario conlleva la aplicación de las sanciones administrativas previstas por las normas vigentes.

Las descripciones y las ilustraciones presentadas en este manual no son vinculantes. Sin cambiar las características esenciales del producto, el fabricante se reserva el derecho de aportar cualquier modificación de carácter técnico, constructivo o comercial sin obligación de actualizar la presente publicación.

1) DESTINO DE USO

Este producto está destinado exclusivamente a la apertura y al cierre de puertas de batientes para el paso de vehículos, caracterizadas por límites de dimensiones y de peso, como se indica en este manual en el apartado "Límites de uso".

Se prohíbe cualquier otro tipo de uso.

Automatismi Benincà no se responsabiliza por usos no conformes con los indicados en estas instrucciones.

2) LÍMITES DE USO

En la tabla se indican los valores máximos (peso por longitud de la hoja) admisibles para la automatización **TOM**

Longitud hoja	TOM.30M / TOM.30ME / TOM.3024E	TOM.40M / TOM.4024E	TOM.50M / TOM.50ME / TOM.5024E
2.0 m	500 kg	600 kg	700 kg
2.5 m	400 kg	500 kg	600 kg
3.0 m	300 kg	400 kg	500 kg
3.5 m		350 kg	400 kg
4.0 m		300 kg	350 kg
4.5 m			300 kg
5.0 m			250 kg

3) INTRODUCCIÓN

- Antes de proceder con la instalación leer las instrucciones aquí presentadas.
- Se prohíbe terminantemente utilizar el producto **TOM** para aplicaciones distintas de aquellas previstas en estas instrucciones.
- Enseñar al usuario a usar la instalación.
- Entregar al usuario las instrucciones destinadas a él.

4) CONTROLES PRELIMINARES

Antes de realizar la instalación es indispensable realizar algunos controles:

- Intente abrir manualmente la cancela, las hojas se deben mover sin esfuerzo y sin puntos de resistencia durante todo su recorrido.
- La hoja no se debe mover si se deja en cualquier posición intermedia.
- Los goznes y los componentes sujetos a desgaste deben ser perfectamente eficientes. En caso contrario sustituya las partes defectuosas.
- La estructura de la puerta debe ser bien robusta y rígida.
- Con la cancela completamente cerrada, controle que las hojas coincidan perfectamente a lo largo de su altura.
- Los pilares de soporte de las hojas deben ser idóneos para la fijación de los motorreductores.

La figura 1 muestra las principales dimensiones generales.

Existen diferentes versiones con carrera de 300/400/500 mm (Fig.1 ref. A).

También están disponibles versiones de 230 y 24 V con encoder o finales de carrera electromecánicos (véase la tabla de datos técnicos).

TOM dispone de paradas mecánicas que se pueden regular tanto en apertura como en cierre, de cualquier manera se recomienda tener un tope de parada en el suelo para el movimiento de cierre (Fig.3).

La fiabilidad y la seguridad de la automatización dependen del estado de la estructura de la cancela.

Compruebe que tenga el espacio necesario para poder instalar el operador, en condiciones de seguridad y comodidad.

5) INSTALACIÓN DEL AUTOMATISMO

Determine la altura del automatismo sobre el suelo (se recomienda lo más centrado posible respecto a la puerta y en un travesaño sólido).

A continuación, suelde o fije la placa P (fig. 5) de acuerdo con las dimensiones de las figuras 2 y 4.

Con la puerta cerrada, soldar el estribo S (fig. 5), respetando las dimensiones de la fig. 2/4, a un travesaño de la puerta o a otro elemento adecuadamente resistente; tener en cuenta que en esta condición el actuador no debe estar completamente al final de su carrera.

Después de haber fijado la placa P y el estribo S, proceder con la fijación del accionador utilizando el tornillo V y la tuerca D (fig.5) para la fijación al montante. **IMPORTANTE:** Inserte las arandelas R (9x17 y 10x30) como se muestra en la figura 5.

Utilizar el tornillo V2 y la tuerca D para la fijación al estribo S.

Nota: El soporte P y su abrazadera en el actuador tienen diferentes agujeros para permitir diferentes dimensiones de fijación. La mayoría de las dimensiones de instalación en la Fig. 2 requieren cortar el soporte P, algunas dimensiones que no requieren corte están resaltadas.

6) AJUSTES DE LOS TOPES MECÁNICOS

El actuador está equipado con topes mecánicos que se pueden ajustar para la apertura y el cierre.

El ajuste se realiza posicionando adecuadamente los topes mecánicos de "Apertura" y "Cierre", como se indica a continuación (fig. 8/9):

- 1) Quite los dos tornillos V (fig. 7), deslice la tapa y gírela 180° para poder quitar la tapa T.
- 2) Desbloquee la automatización, utilizando la palanca de desbloqueo especial, como se indica en el párrafo "MANIJA DE EMERGENCIA".
- 3) Coloque la hoja en posición ABIERTA.
- 4) Afloje los tornillos Vo (llave hexagonal de 5) y mueva el bloque "ABIERTO" hasta que se detenga, apriete los tornillos Vo.
- 5) Mueva la hoja a la posición CERRADA.
- 6) Afloje los tornillos Vc y mueva el bloque "CERRAR" hasta que se detenga, apriete los tornillos Vc.
- 7) Reanude el funcionamiento automático.

ATENCIÓN:

En los modelos TOM 30M/40M/50M, los finales de carrera electromecánicos están integrados en el bloque mecánico..

7) CONEXIONES

1) La placa especial B (fig. 6) permite el uso de racores para conductos o prensaestopas PG13.5.

Una vez aplicado a la placa el tipo de prensaestopas elegido, fije ésta a la carcasa del reductor mediante los tornillos V. El cableado debe realizarse en la regleta de bornes especial a la que se accede como se indica en la fig.7.

En las versiones de 230V, después de haber realizado el cableado, fije el condensador utilizando el soporte adecuado que se muestra en la Fig.7. La figura 10 muestra las conexiones para los distintos modelos de TOM.

2) Es obligatorio realizar la conexión a tierra utilizando el borne GND.

8) CONEXIONES ELÉCTRICAS


Los cables necesarios para la instalación de TOM pueden variar en función de los accesorios instalados.

No se entrega ningún cable de conexión.

En la fig. 11 se indican los cables para una instalación estándar.

Lista de los cables		
	Conexión	Tipo
A	Alimentación de red a la central de mando	3x1,5mm ²
B	Conexión al motor	4x1,5mm ² (3x0,5mm ² BOB30ME)
C	Conexión transmisor fotocélula	2x1,0mm ²
D	Conexión receptor fotocélula	4x1,0mm ²
E	Conexión selector de llave para el mando desde el exterior	2x1,0mm ²
F	Conexión de la lámpara destellante de señalamiento	2x1,5mm ²
G	Conexión de la antena integrada en la lámpara destellante	RG 58

Leyenda	
1	Motorreductor
2	Fotocélulas
3	Selectores a llave (de superficie)
4	Relampagueador
5	Central electrónica

	Los cables utilizados deben ser adecuados para el tipo de conexión. Por ejemplo, para las conexiones protegidas por canaleta, utilice cables de tipo H03VV-F, para los cables en ambiente exterior utilice el tipo H07RN-F.
--	--

9) MANIOBRA MANUAL Y DE EMERGENCIA

De fallar el suministro de energía eléctrica o en caso de avería y para accionar manualmente las puertas, hay que hacer lo siguiente (tener como referencia las figuras A*,B*,C,D,E):

- Gire la portezuela de protección (fig. A*).
- Insertar la llave personalizada C, darle la vuelta en sentido antihorario (fig. B*).
- Abrir la portezuela de protección del mecanismo de desbloqueo (fig. C) y extraiga la llave de desbloqueo suministrada (fig. D).
- Insertar la llave de desbloqueo especial suministrada en equipamiento (fig. E) y girarla 90°, como se indica en la fig. F
- Ahora se puede abrir /cerrar la puerta manualmente.
- Para restablecer el funcionamiento automático, volver a poner la llave de desbloqueo en su posición original.
- Quitar la palanca de desbloqueo y cerrar la portezuela de protección.

DATI DATOS TÉCNICOS	TOM.30M	TOM.40M	TOM.50M	TOM.30ME	TOM.3024E	TOM.4024E	TOM.5024E
Alimentación motor	230Vac 50/60Hz				24 Vdc		
Corriente absorbida	1 A				0.7 A		
Par	2000 N				1500 N		
Intermitencia de trabajo	30%				Intensivo		
Grado de protección	IP44						
Temperatura funcionam	-20°C / +50°C						
Condensador	9 µF				-		
Carrera útil:	300mm	400mm	500mm	300mm	300mm	400mm	500mm
Ruido	<70 dB						
Lubrificación	Grasso Permanente						
Tiempo apertura 90°	18s	24s	30s	18s	11s (24V)	15s (24V)	19s (24V)
Topes mecanicos	Open/Close						
Encoder	no			si			
Finales de carrera electr.	si			no			



Zabrania się używania produktu do celów i w sposób inny niż przewidziane w niniejszym podręczniku. Nieprawidłowe używanie może spowodować uszkodzenie produktu i stanowić zagrożenie dla osób i rzeczy.

Nie bierze się na siebie żadnej odpowiedzialności za nieprzestrzeganie reguł dobrej techniki budowlanej przy realizacji bram, a także w przypadku odkształceń, które mogłyby powstać w trakcie użytkowania. Przechowywać niniejszy podręcznik do przyszłego użytku.



Niniejszy podręcznik przeznaczony jest wyłącznie dla wykwalifikowanego personelu w celu instalacji i konserwacji bram automatycznych.

Montaż należy powierzyć osobom o odpowiednich umiejętnościach (zawodowy monter, zgodnie z wymogami normy EN12635), które stosują się do Zasad Technicznych oraz do obowiązujących przepisów. Sprawdzić, czy konstrukcja bramy jest odpowiednia do zautomatyzowania.

Instalator zobowiązany jest do udzielenia wszelkich informacji dotyczących działania w trybie automatycznym, ręcznym i w przypadku zaistnienia stanu alarmowego automatyzacji i wręczyć użytkownikowi instalacji instrukcję użytkowania.



Nie można pozostawiać opakowania w miejscach dostępnych dla dzieci, ponieważ może to być niebezpieczne. Nie pozostawiać opakowania w środowisku, tylko podzielić na poszczególne kategorie odpadów (n.p. karton, polistyrol) i zlikwidować je zgodnie z obowiązującymi przepisami miejscowymi. Nie zezwalać dzieciom na zabawę urządzeniami sterującymi produktu. Przechowywać piloty w miejscu niedostępnym dla dzieci.

Ten produkt nie jest przeznaczony do użytkowania przez osoby (w tym dzieci) o ograniczonych zdolnościach fizycznych, zmysłowych lub umysłowych, lub też nieposiadające odpowiedniej wiedzy, z wyjątkiem sytuacji, gdy znajdują się one pod nadzorem osób odpowiedzialnych za ich bezpieczeństwo lub zostały przez nie poinstruowane na temat użycia produktu. Zastosować wszystkie zabezpieczenia (fotokomórki, czułe listwy, itp.) niezbędne do ochrony danego obszaru przed uderzeniem, przygnieciem, wciągnięciem, przecięciem. Należy uwzględnić obowiązujące przepisy i dyrektywy, zasady techniczne, sposób eksploatacji, otoczenie montażowe, zasadę działania urządzenia oraz siły wytwarzane przez automatykę.

Podczas instalacji należy wykorzystać zabezpieczenia i sterowniki spełniające wymogi norm EN 12978 i EN12453.

Używać wyłącznie oryginalnych akcesoriów i części zamiennych; stosowanie nieoryginalnych części powoduje wykluczenie produktu z gwarancji przewidzianej w certyfikacie Gwarancyjnym.

Wszystkie części, mechaniczne i elektryczne, wchodzące w skład mechanizmu muszą odpowiadać wymogom obowiązujących przepisów i posiadać oznakowanie CE.



Należy przewidzieć w sieci wyłącznik/odłącznik sekcyjny wielobiegunowy, gdzie odległość rozwarcia między stykami będzie równa lub większa 3 mm. Sprawdzić, czy przed instalacją elektryczną jest odpowiedni wyłącznik dyferencjalny i zabezpieczenie przed przetężeniem.

Niektóre typologie instalacji wymagają podłączenia skrzydła do uziemienia zgodnego z obowiązującymi normami bezpieczeństwa. Podczas prac instalacyjnych, konserwacji i naprawy, przed przystąpieniem do prac na częściach elektrycznych należy odciąć zasilanie.

Wyjąć również ewentualne baterie zapasowe, jeżeli są. Instalacja elektryczna i tryb funkcjonowania muszą być zgodne z obowiązującymi normami. Przewody zasilane różnym napięciem muszą być materialnie oddzielone, albo odpowiednio izolowane dodatkową izolacją o grubości co najmniej 1 mm. W pobliżu zacisków przewody muszą być umocowane dodatkowym zaciskiem.

Podczas prac instalacyjnych, konserwacji i naprawy, przed przystąpieniem do prac na częściach elektrycznych należy odciąć zasilanie.

Przed przywróceniem napięcia należy dokładnie sprawdzić wszystkie połączenia elektryczne. Nieużywane wejścia N.C. należy zmostkować.

ELIMINACJA I DEMOLOWANIE



Jak wskazuje znajdujący się obok symbol, zabrania się wyrzucania niniejszego wyrobu razem z odpadami gospodarstw domowych, gdyż niektóre komponenty składowe mogłyby okazać się szkodliwe dla środowiska naturalnego i zdrowia ludzkiego, jeżeli nie zostałyby prawidłowo usunięte.

Zużyte urządzenie powinno być, zatem, dostarczone do odpowiednich ośrodków zajmujących się selektywną zbiórką odpadów lub do sklepu w chwili zakupu nowego, równoważnego urządzenia.

Nielegalne usunięcie odpadów przez użytkownika powoduje zastosowanie sankcji administracyjnych przewidzianych przez obowiązujące przepisy.

Opisy i ilustracje znajdujące się w niniejszym podręczniku podane są wyłącznie przykładowo.

Pozostawiając niezmienione istotne charakterystyki techniczne produktu, producent zastrzega sobie prawo do wprowadzania każdej zmiany o charakterze technicznym, konstrukcyjnym lub handlowym, bez konieczności modyfikowania niniejszej publikacji.

1) PRZEZNACZENIE

Ten produkt przeznaczony jest wyłącznie do otwierania i zamykania bram skrzydłowych o odpowiednich wymiarach i masie określonych w rozdziale „Ograniczenia stosowania”

Użycie w innych warunkach jest niedozwolone.

Automatismi Benincà nie ponosi odpowiedzialności za zastosowanie produktu niezgodne z zaleceniami zawartymi w niniejszej instrukcji.

2) OGRANICZENIA STOSOWANIA

Tabela przedstawia na polu maksymalne wartości (ciężar i długość skrzydła) dopuszczalne dla automatyki **TOM**.

Dł. skrzydła	TOM.30M / TOM.30ME / TOM.3024E	TOM.40M / TOM.4024E	TOM.50M / TOM.50ME / TOM.5024E
2.0 m	500 kg	600 kg	700 kg
2.5 m	400 kg	500 kg	600 kg
3.0 m	300 kg	400 kg	500 kg
3.5 m		350 kg	400 kg
4.0 m		300 kg	350 kg
4.5 m			300 kg
5.0 m			250 kg

3) WPROWADZENIE

- Przed przystąpieniem do montażu należy zapoznać się z treścią podanych niżej instrukcji.
- Surowo zabrania się stosowania produktu **TOM** do celów innych od podanych w niniejszej instrukcji.
- Przeszkolić użytkownika w zakresie obsługi urządzenia.
- Wręczyć użytkownikowi instrukcje dla niego przeznaczone.

4) KONTROLA WSTĘPNA

Przed rozpoczęciem montażu koniecznie sprawdź kilka rzeczy:

- Spróbuj otworzyć bramę ręcznie, skrzydła muszą poruszać się lekko i bez żadnych punktów oporu.
- Skrzydło zatrzymane w jakiegokolwiek pozycji powinno stać w miejscu.
- Zawiasy i elementy nośne muszą być w idealnym stanie. Jeśli tak nie jest, należy wymienić uszkodzone elementy.
- Konstrukcja bramy musi być solidna i sztywna.
- Gdy brama jest zamknięta, sprawdź czy skrzydła dopasowane są na całej długości.
- Słupki bramy muszą pozwalać na zamontowanie na nich siłowników.

Główne wymiary gabarytowe pokazano na rysunku 1.

Dostępne są różne wersje ze skokiem 300/400/500 mm (rys. 1 nr ref. A).

Dostępne są również wersje 230 i 24 V z enkoderami lub elektromechanicznymi wyłącznikami krańcowymi (patrz tabela danych technicznych).

TOM posiada regulowane ograniczniki mechaniczne zarówno dla otwierania, jak i zamykania; zaleca się jednak obecność uziemionego ogranicznika zamykania (rys. 3).

Niezawodność i bezpieczeństwo automatyki zależą od stanu konstrukcji bramy. Upewnij się, że masz odpowiednią przestrzeń, aby móc bezpiecznie i wygodnie zainstalować napęd..

5) MONTOWANIE AUTOMATYZMU

Określić wysokość napędu od podłoża (zalecamy możliwie jak najbardziej wyśrodkowaną względem bramy i solidnej belki poprzecznej). Następnie przyspawać lub przymocować płytę P (rys. 5) zgodnie z wymiarami podanymi na rysunkach 2 i 4.

Przy zamkniętej bramie przyspawać wspornik S (rys. 5), przestrzegając wymiarów podanych na rys. 2/4, do poprzeczki bramy lub do innego odpowiednio wytrzymałego elementu; należy pamiętać, że w tym stanie siłownik nie może znajdować się całkowicie na końcu swojego skoku.

Po zamocowaniu płyty P i wspornika S, przystąp do mocowania siłownika za pomocą śruby V i nakrętki D (rys. 5) do mocowania do słupka. **WAŻNE:** Włóż podkładki R (9x17 i 10x30), jak pokazano na rysunku 5.

Użyj śruby V2 i nakrętki D do mocowania do wspornika S.

Uwaga:

Wspornik P i jego wspornik na siłowniku mają różne otwory, aby umożliwić różne wymiary mocowania. Większość wymiarów montażowych na rys. 2 wymaga przycięcia wspornika P, niektóre wymiary, które nie wymagają cięcia, są wyróżnione..

6) REGULACJA MECHANICZNYCH OGRANICZNIKÓW

Siłownik jest wyposażony w mechaniczne ograniczniki, które można regulować w celu otwierania i zamykania.

Regulację przeprowadza się poprzez odpowiednie ustawienie ograniczników mechanicznych "Otwórz" i "Zamknij", jak pokazano poniżej (rys. 8/9):

- 1) Odkręcić dwie śruby V (rys. 7) i zsunąć pokrywę, a następnie obrócić ją o 180, aby umożliwić zdjęcie pokrywy T.
- 2) Odblokować automatykę za pomocą specjalnej dźwigni zwalniającej, jak wskazano w paragrafie "REKOJEŚĆ AWARYJNA".
- 3) Przesunąć skrzydło do pozycji OTWARTEJ.
- 4) Poluzować śruby Vo (klucz sześciokątny z
- 5) i przesunąć blokadę "OTWARTE" do oporu, dokręcić śruby Vo.5) Przesunąć skrzydło do pozycji ZAMKNIĘTE.
- 6) Poluzować śruby Vc i przesunąć blok "CLOSE" do oporu, dokręcić śruby Vc.
- 7) Wznów działanie automatyczne.

UWAGA: ùW modelach TOM 30M/40M/50M elektromechaniczne wyłączniki krańcowe są zintegrowane z blokiem mechanicznym.

7) POŁĄCZENIA

1) Specjalna płytka B (rys. 6) umożliwia użycie złącza kablowego lub dławika kablowego PG13.5.

Po nałożeniu wybranego typu dławika kablowego na płytkę, należy przymocować ją do obudowy przekładni za pomocą śrub V. Okablowanie należy przeprowadzić na specjalnej listwie zaciskowej, do której dostęp pokazano na rys. 7.

W wersjach 230V, po wykonaniu okablowania, należy przymocować kondensator za pomocą odpowiedniego wspornika pokazanego na Rys.7.

Rysunek 10 przedstawia połączenia dla różnych modeli TOM.

2) Podłączenie uziemienia za pomocą zacisku GND jest obowiązkowe.

8) POŁĄCZENIA ELEKTRYCZNE


Ilość przewodów potrzebnych do instalacji może ulec zmianie w przypadku zastosowania dodatkowych akcesoriów.

Zestaw nie zawiera żadnych kabli.

Rys. 11 pokazuje schemat połączeń dla standardowej instalacji.

Wykaz kabli		
	Połączenia	Rodzaj
A	Zasilanie centrali sterującej	3x1,5mm ²
B	Podłączenie siłowników	TOM 30M/40M/ 50M: 4x1,5mm ² + 2x0,5mm ² (SWO/SWC) TOM 30E: 4x1,5mm ² + 3x0,5mm ² (ENCODER) TOM 30ME/40ME/ 50ME: 3x1,5mm ² + 3x0,5mm ² (ENCODER)
C	Podłączenie fotokomórki nadawczej	2x1,0mm ²
D	Podłączenie fotokomórki odbiorczej	4x1,0mm ²
E	Podłączenie wył. kluczykowego	2x1,0mm ²
F	Podłączenie lampy ostrzegawczej	2x1,5mm ²
G	Podłączenie anteny wbudowanej w lampie	RG 58

Objaśnienia	
1	Siłownik
2	Fotokomórki
3	Przełącznik kluczykowy (zewnętrzny) lub panel z przyciskami
4	Światło migające
5	Centralka elektroniczna

	Do określonego typu połączenia muszą być dobrane odpowiednie przewody, np. w kanałach lub elastycznych osłonach stosuj kable typu H03VV-F, a bezpośrednio w ziemi lub na zewnątrz- kable typu H07RN-F.
--	---

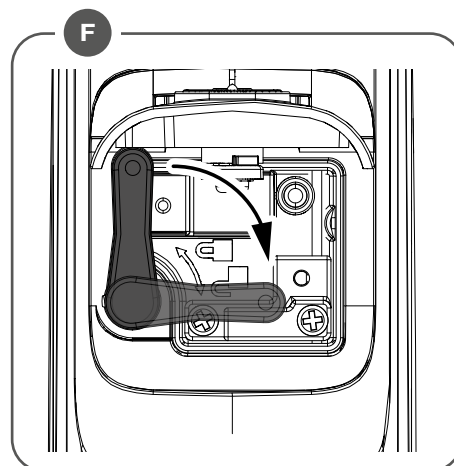
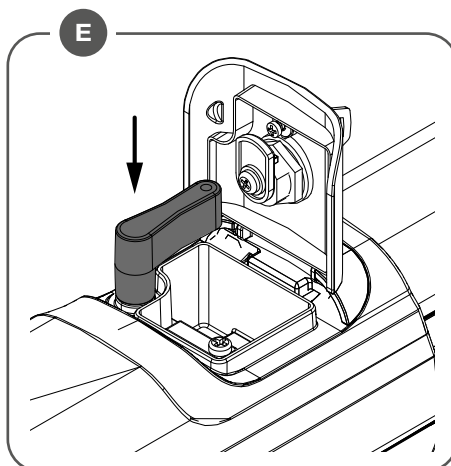
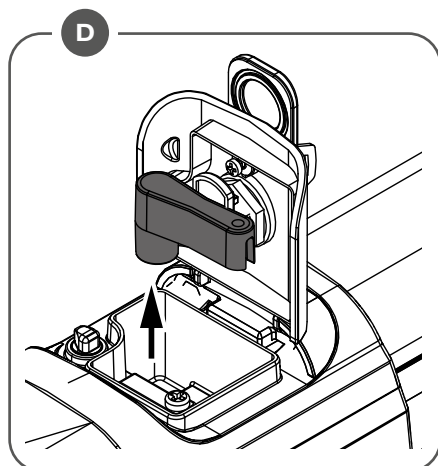
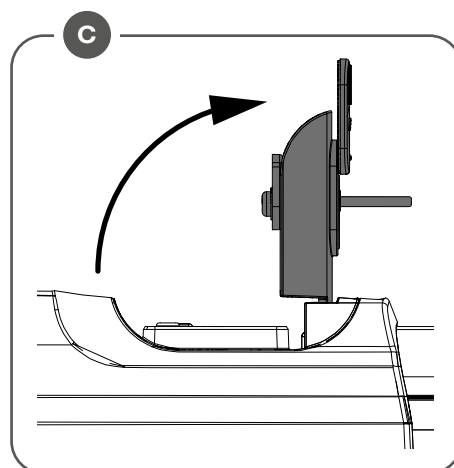
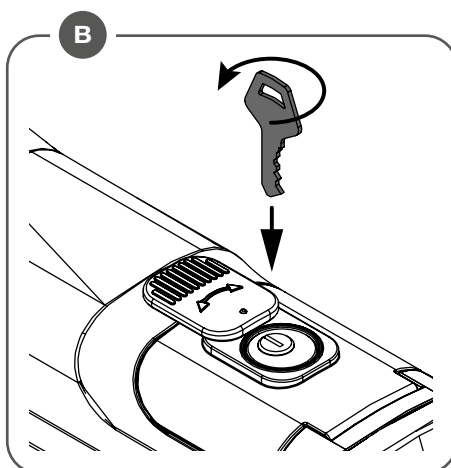
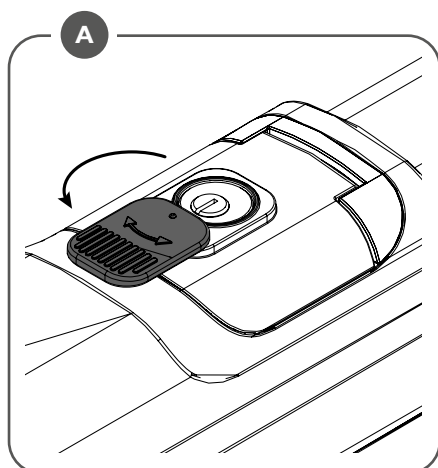
9) STEROWANIE RĘCZNE I AWARYJNE (RYS.12)

W przypadku braku dopływu energii elektrycznej podczas awarii, dla ręcznego sterowania skrzydeł bramy należy postępować według poniższych wskazówek (opierać się na przykładach podanych na rysunkach A*,B*,C,D,E):

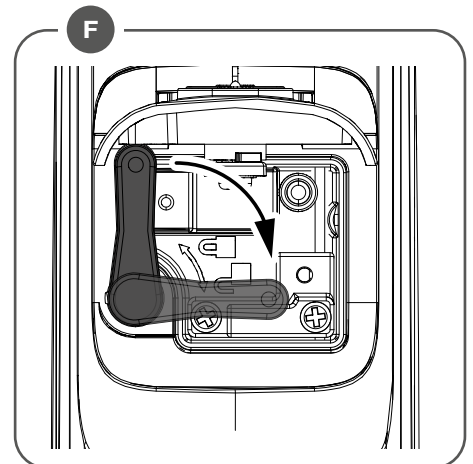
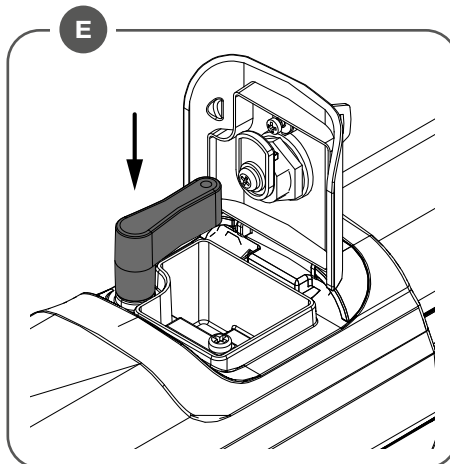
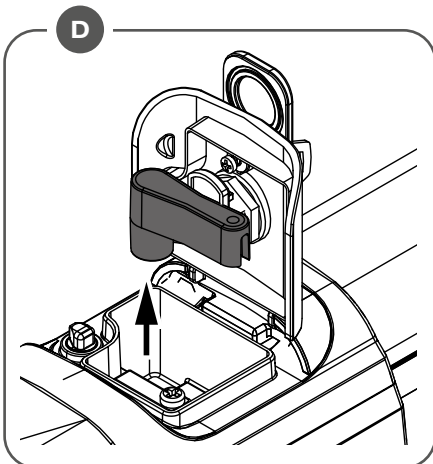
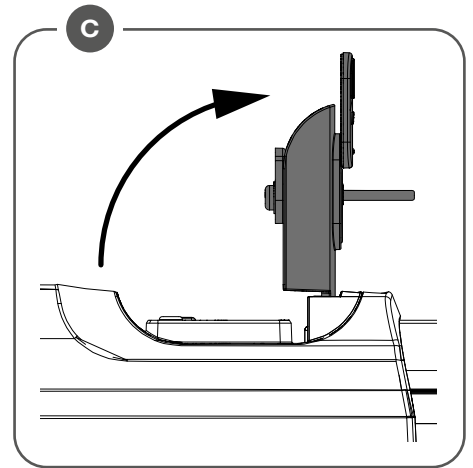
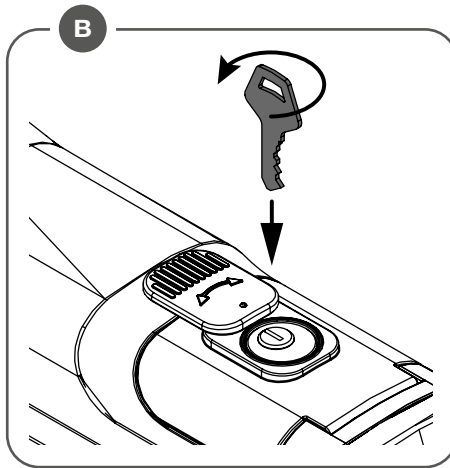
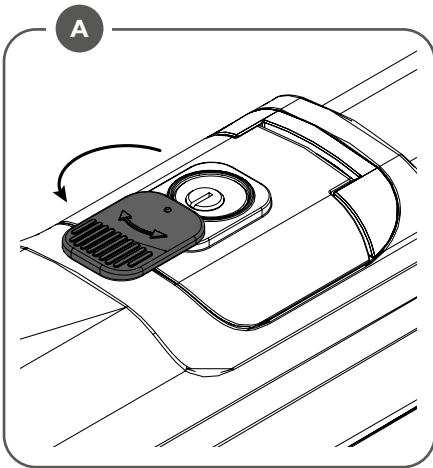
- Obróć kłapkę ochronną (rys. A)
- Po wprowadzeniu klucza osobistego C, należy obrócić go w kierunku przeciwnym (rys. B*)
- Otworzyć kłapkę ochronną mechanizmu zwalniającego (Rys. C) i wyciągnąć dostarczony klucz zwalniający (Rys. D).
- Włożyć dostarczony specjalny klucz zwalniający (rys. E) i obrócić go o 90°, jak pokazano na rys. F.
- W tym momencie możliwe już jest ręczne otwieranie/zamykanie skrzydła bramy.
- W celu przywrócenia funkcjonowania automatycznego, należy przestawić klucz odblokowujący do pozycji początkowej.
- Usunąć dźwignię odblokowującą i zamknąć drzwiczki ochronne.

DANE TECHNICZNE	TOM.30M	TOM.40M	TOM.50M	TOM.30ME	TOM.3024E	TOM.4024E	TOM.5024E
Zasilanie silnika	230Vac 50/60Hz				24 Vdc		
Absorpcja bez obciążenia	1 A				0.7 A		
Skok	2000 N				1500 N		
Przerwa w pracy	30%				Intensivo		
Stopień ochrony	IP44						
Temperatura pracy	-20°C / +50°C						
Kondensator	9 µF				-		
Skok użytkowy	300mm	400mm	500mm	300mm	300mm	400mm	500mm
Poziom hałas	<70 dB						
Smarowanie	Grasso Permanente						
Czas otwarcia 90°	18s	24s	30s	18s	11s (24V)	15s (24V)	19s (24V)
Ograniczniki mechaniczne	Open/Close						
Enkoder	NYE				TAK		
Wyłączniki krańcowe	TAK				NYE		

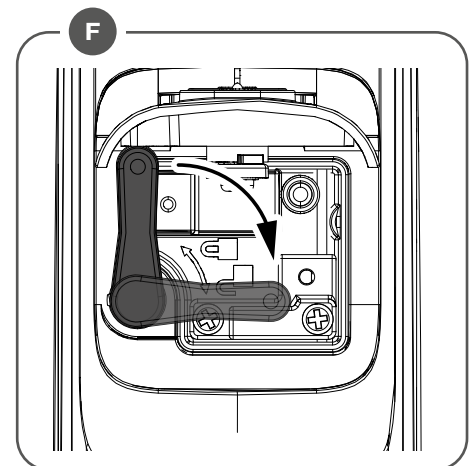
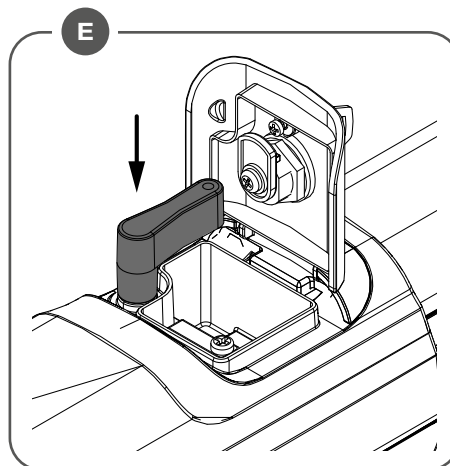
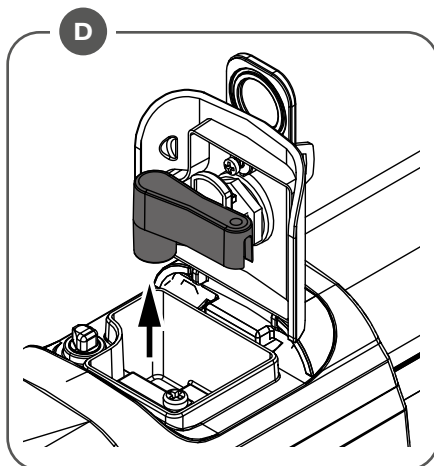
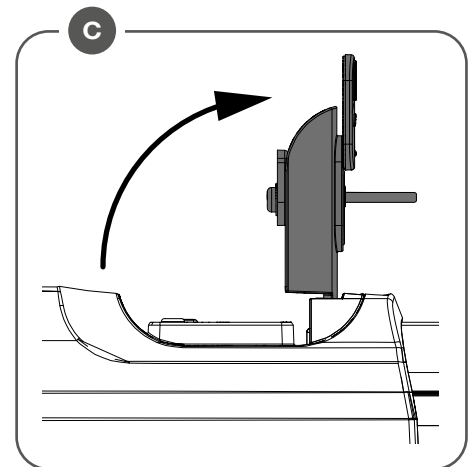
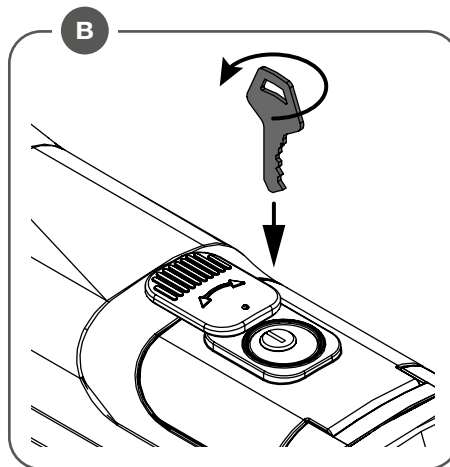
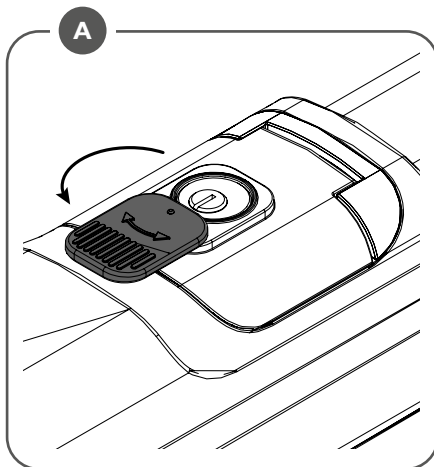
Norme di sicurezza	<ul style="list-style-type: none"> • Non sostare nella zona di movimento delle ante. • Non lasciare che i bambini giochino con i comandi o in prossimità delle ante. • In caso di anomalie di funzionamento non tentare di riparare il guasto ma avvertire un tecnico specializzato.
Manovra manuale e d'emergenza	<p>In caso di mancanza dell'energia elettrica o di guasto, per azionare manualmente le ante procedere come segue (riferirsi alle figure A,B,C,D,E,F):</p> <ul style="list-style-type: none"> • Ruotare lo sportellino di protezione (fig. A) • Inserire la chiave personalizzata C, farla ruotare in senso antiorario (fig. B) • Aprire lo sportellino di protezione del meccanismo di sblocco (fig. C) ed estrarre la chiave di sblocco fornita in dotazione (fig. D). • Inserire la speciale chiave di sblocco fornita in dotazione (fig. E) e ruotarla di 90°, come indicato in fig. F. • È ora possibile aprire/chiedere manualmente l'anta. • Per ripristinare il funzionamento automatico, riportare la chiave di sblocco nella posizione iniziale. • Rimuovere la leva di sblocco e richiudere lo sportellino di protezione.
Manutenzione	<ul style="list-style-type: none"> • Controllare periodicamente l'efficienza dello sblocco manuale di emergenza. • Astenersi assolutamente dal tentativo di effettuare riparazioni, potreste incorrere in incidenti; per queste operazioni contattare un tecnico specializzato. • L'attuatore non richiede manutenzioni ordinarie, tuttavia è necessario verificare periodicamente l'efficienza dei dispositivi di sicurezza e le altre parti dell'impianto che potrebbero creare pericoli in seguito ad usura.



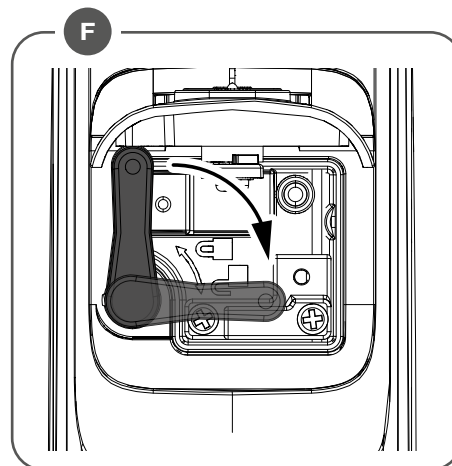
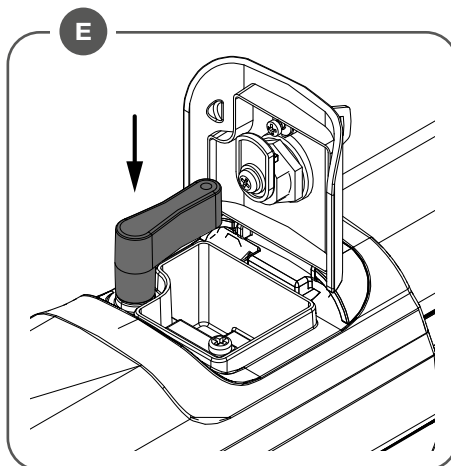
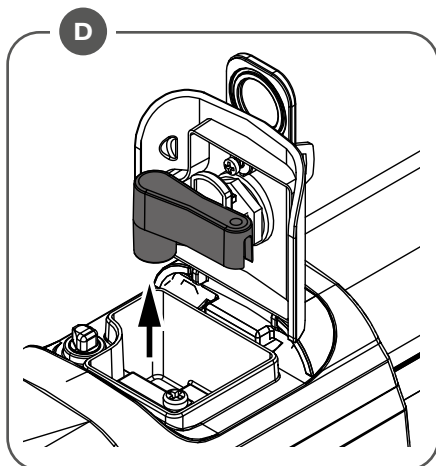
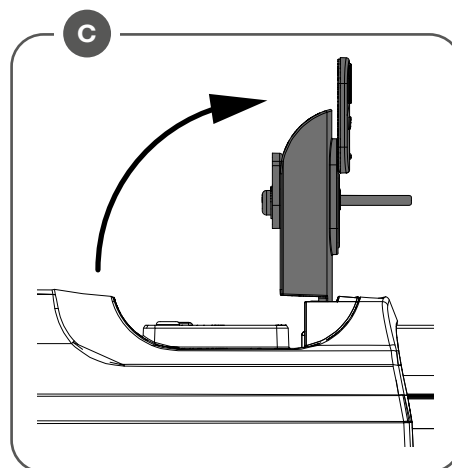
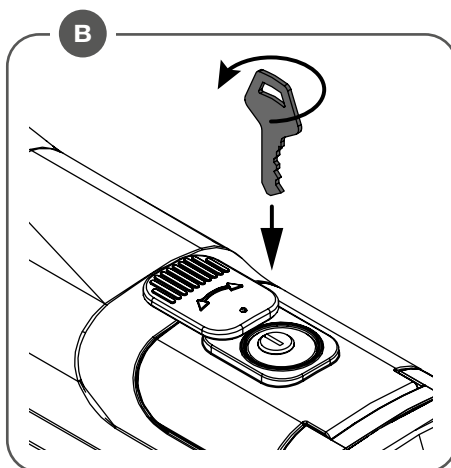
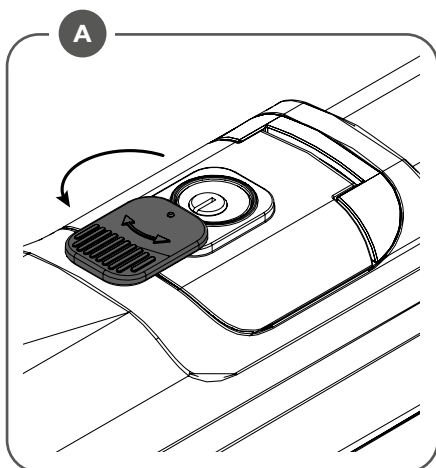
<p>Safety rules</p>	<ul style="list-style-type: none"> • Do not stand in the movement area of the gate. • Do not let children play with controls and near the gate. • Should operating faults occur, do not attempt to repair the fault but call a qualified technician.
<p>Manual and emergency manoeuvre</p>	<p>In the event of a power cut or breakdown, proceed as follows to operate the wings manually (refer to figures A*,B*,C,D,E):</p> <ul style="list-style-type: none"> • Rotate the protective door (fig. A*) • After inserting the customized key C, turn it anti-clockwise (fig. B*) • Open the protective flap of the release mechanism (Fig. C) and pull out the supplied release key (Fig. D). • Insert the special release key supplied (fig. E) and turn it 90°, as shown in fig. F. • It is now possible to open/close the wing manually. • To restore automatic operation, return the release key to its initial position. • Remove the release lever and close the protective door.
<p>Maintenance</p>	<ul style="list-style-type: none"> • Every month check the good operation of the emergency manual release. • It is mandatory not to carry out extraordinary maintenance or repairs as accidents may be caused. These operations must be carried out by qualified personnel only. • The operator is maintenance free but it is necessary to check periodically if the safety devices and the other components of the automation system work properly. Wear and tear of some components could cause dangers.



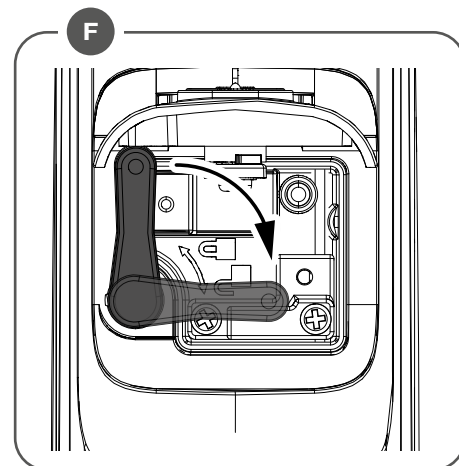
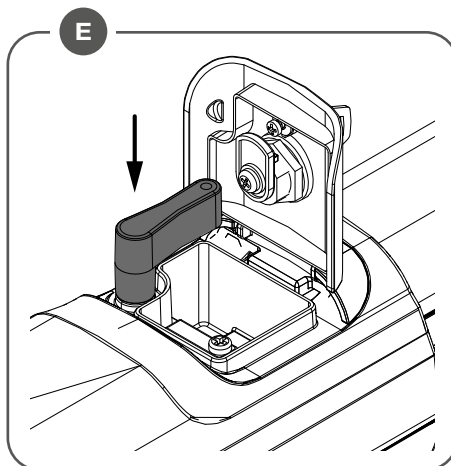
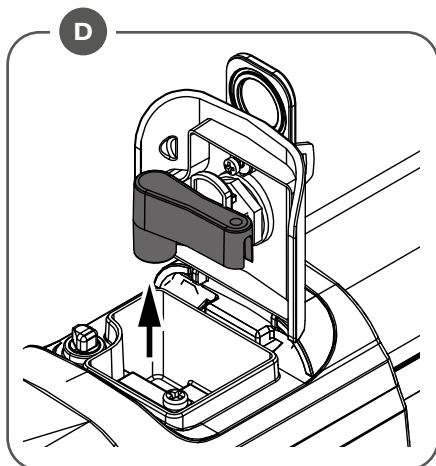
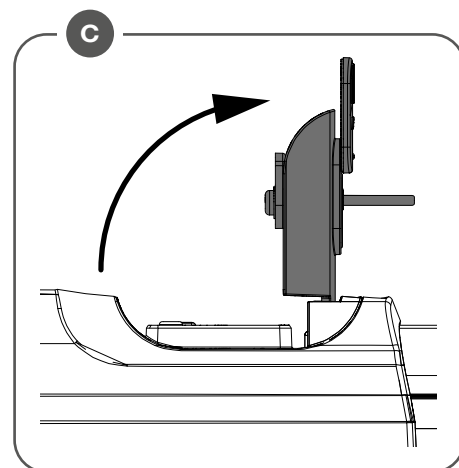
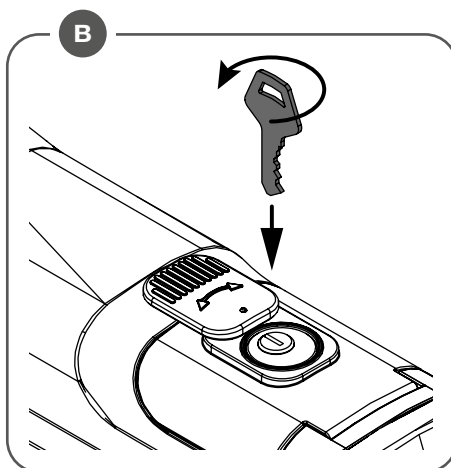
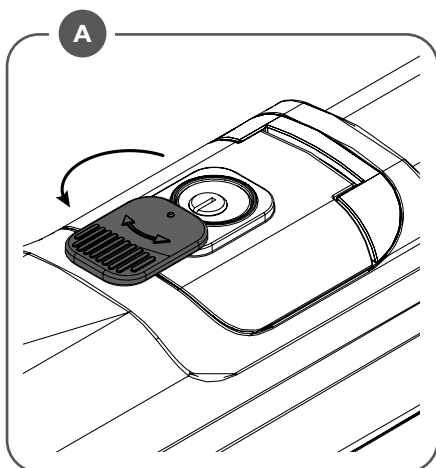
Sicherheitsvorschriften	<ul style="list-style-type: none"> • Nicht im Öffnungsbereich verweilen. • Kinder nicht mit den Steuerungen oder in der Nähe des Tores spielen lassen. • Bei Funktionsausfällen nicht versuchen, den Schaden selber zu beheben, sondern den Techniker rufen.
Manuelle Bedienung und Notbetrieb	<p>Um das Tor im Falle eines Stromausfalls oder einer Betriebsstörung von Hand betätigen zu können, die Entriegelung wie folgt einsetzen (siehe Abbildungen A*,B*,C,D,E):</p> <ul style="list-style-type: none"> • Drehen Sie die Schutzklappe (Abb. A) • Den personalisierten Schlüssel C in den Sitz stecken und gegen den Uhrzeigersinn drehen ziehen (Abb. B*) • Öffnen Sie die Schutzklappe des Entriegelungsmechanismus (Abb. C) und ziehen Sie den mitgelieferten Entriegelungsschlüssel heraus (Abb. D). • Setzen Sie den mitgelieferten Spezialschlüssel ein (Abb. E) und drehen Sie ihn um 90°, wie in Abb. F dargestellt. • Nun kann der Torflügel von Hand geöffnet oder geschlossen werden. • Um den automatischen Betrieb wieder herzustellen, den Entriegelungsschlüssel wieder auf die Ausgangsposition bringen. • Den Entriegelungshebel entfernen und die Schutzabdeckung wieder verschließen.
Wartung	<ul style="list-style-type: none"> • Monatliche Kontrolle der manuellen Notentriegelung • Es ist absolut untersagt, selbstständig Sonderwartung oder Reparaturen vorzunehmen, da Unfälle die Folge sein können; wenden Sie sich an den Techniker. • Der Antrieb braucht keine ordentliche Unterhaltung aber es ist periodisch notwendig die Leistungsfähigkeit der Sicherheitsvorrichtungen und die andere Teile des Anlages zu prüfen. Sie könnten durch Abnutzung Gefahr hervorbringen.



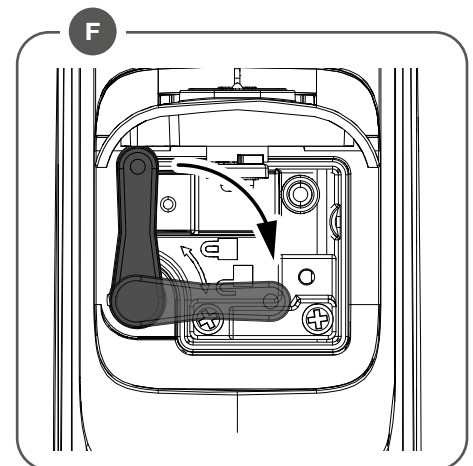
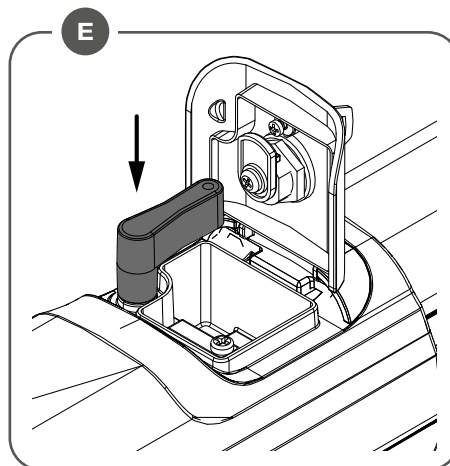
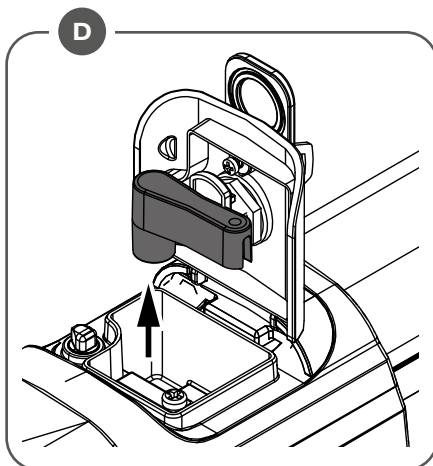
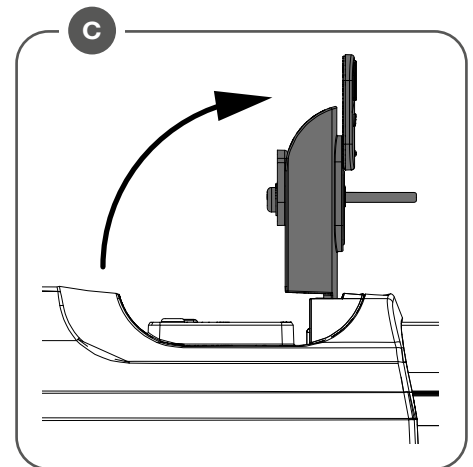
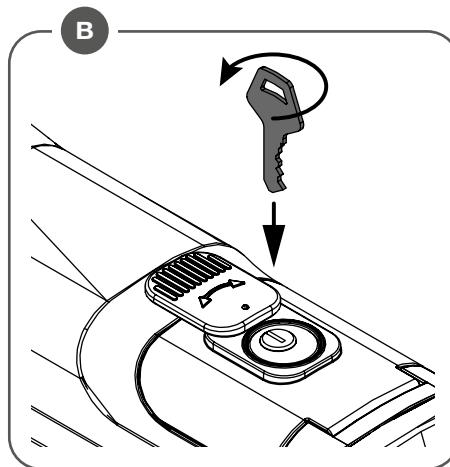
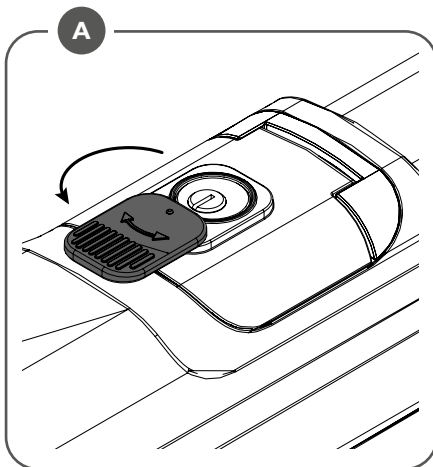
Normes de sécurité	<ul style="list-style-type: none"> • Ne vous arrêtez jamais dans la zone de mouvement des portes. • Ne laissez pas les enfants jouer avec les commandes ou à proximité des portes. • En cas d'anomalies de fonctionnement, n'essayez pas de réparer la panne mais contactez un technicien spécialisé.
Manœuvre manuelle et d'urgence	<p>En cas de coupure de courant ou de panne, pour actionner manuellement les vantaux, procéder de la façon suivante (se référer aux figures A*,B*,C,D,E) :</p> <ul style="list-style-type: none"> • Tourner le rabat de protection (fig. A) • Une fois insérée la clé personnalisée C, tournez-la dans le sens inverse des aiguilles d'une montre (fig. B*) • Ouvrez le volet de protection du mécanisme de déverrouillage (Fig. C) et sortez la clé de déverrouillage fournie (Fig. D). • Insérer la clé spéciale de déverrouillage fournie (fig. E) et la tourner de 90°, d'après la fig. F. • Il est maintenant possible d'ouvrir et de fermer manuellement le vantail. • Pour rétablir le fonctionnement automatique, reporter la clé de déblocage dans la position initiale. • Enlever le levier de déblocage et refermer la porte de protection.
Maintenance	<ul style="list-style-type: none"> • Contrôler tous les mois le bon état du déverrouilleur manuel d'urgence. • S'abstenir impérativement de toute tentative d'effectuer des maintenances extraordinaires ou des réparations, sous risque d'accident. Contactez un technicien spécialisé pour ces opérations. • L'actuateur ne demande pas de manutention ordinaire mais il faut vérifier périodiquement l'efficacité des dispositifs de sécurité et les autres parties de l'installation qui puissent créer dangers à cause d'usure.

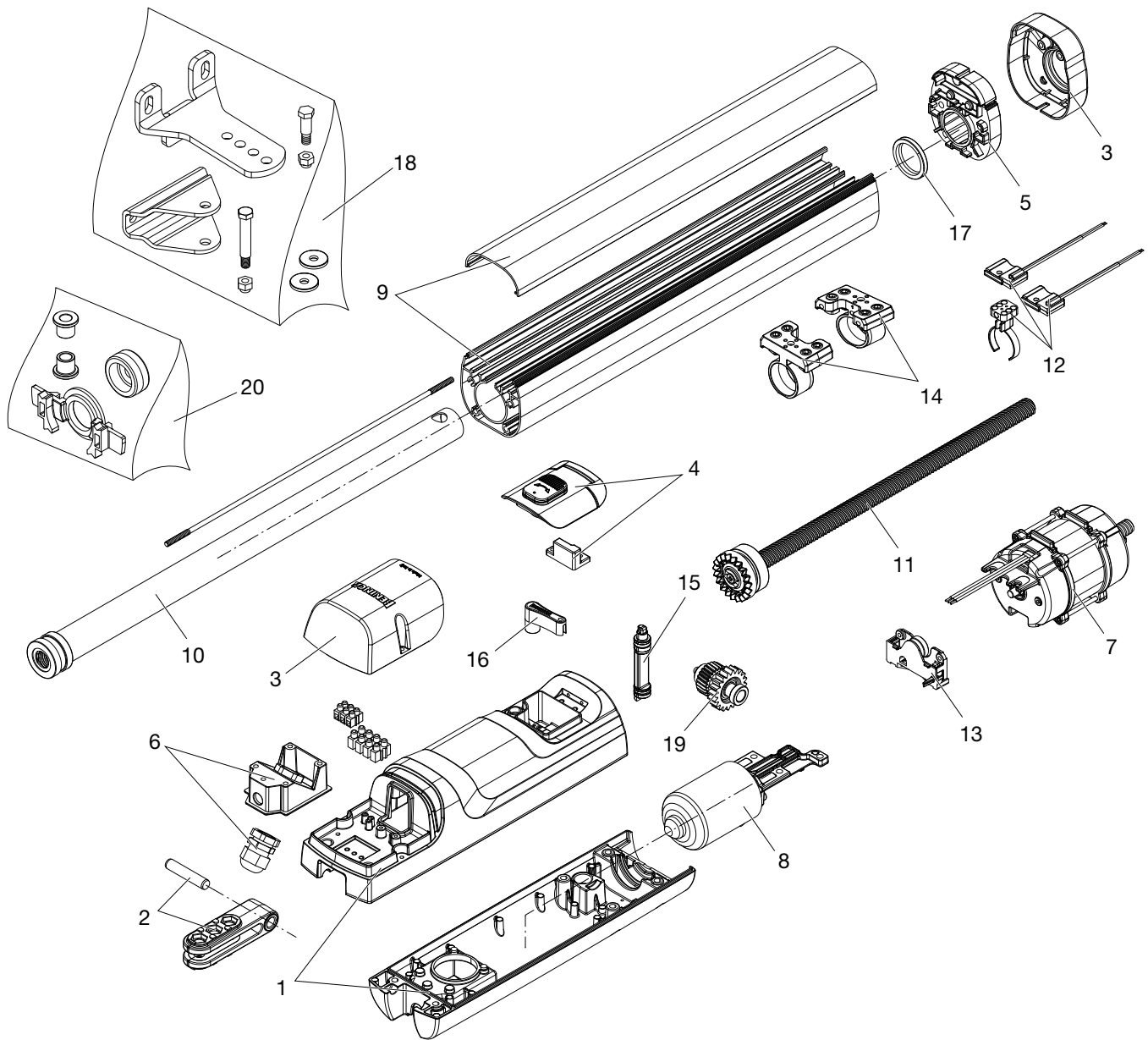


Normas de seguridad	<ul style="list-style-type: none"> • No pararse en la zona de movimiento de las hojas. • No dejar que los niños jueguen con los mando o en proximidad de las hojas. • En caso de anomalías de funcionamiento no intentar reparar la avería sino que avisar a un técnico especializado.
Maniobra manual y de emergencia	<p>De fallar el suministro de energía eléctrica o en caso de avería y para accionar manualmente las puertas, hay que hacer lo siguiente (tener como referencia las figuras A*,B*,C,D,E):</p> <ul style="list-style-type: none"> • Gire la portezuela de protección (fig. A*). • Insertar la llave personalizada C, darle la vuelta en sentido antihorario (fig. B*). • Abrir la portezuela de protección del mecanismo de desbloqueo (fig. C) y extraiga la llave de desbloqueo suministrada (fig. D). • Insertar la llave de desbloqueo especial suministrada en equipamiento (fig. E) y girarla 90°, como se indica en la fig. F • Ahora se puede abrir /cerrar la puerta manualmente. • Para restablecer el funcionamiento automático, volver a poner la llave de desbloqueo en su posición original. • Quitar la palanca de desbloqueo y cerrar la portezuela de protección.
Mantenimiento	<ul style="list-style-type: none"> • Controlar periódicamente la eficiencia del desbloqueo manual de emergencia. • Abstenerse absolutamente de intentar efectuar reparaciones, podrían incurrir en accidentes; para estas operaciones contactar con un técnico especializado. • El operador no requiere mantenimiento habitual, no obstante es necesario verificar periódicamente la eficiencia de los dispositivos de seguridad y las otras partes de la instalación que pudiesen crear peligros a causa del desgaste.



Normy bezpieczeństwa	<ul style="list-style-type: none"> • Starać się nie przebywać w obszarze posuwu skrzydeł. • Niedopuszczalne aby dzieci bawiły się sterownikami lub w pobliżu skrzydeł bramy. • W przypadku niewłaściwego funkcjonowania nie starać się samemu dokonywać naprawy a powiadomić o fakcie technika wyspecjalizowanego.
Sterowanie ręczne i awaryjne	<p>W przypadku braku dopływu energii elektrycznej podczas awarii, dla ręcznego sterowania skrzydeł bramy należy postępować według poniższych wskazówek (opierać się na przykładach podanych na rysunkach A*,B*,C,D,E):</p> <ul style="list-style-type: none"> • Obrócić klapkę ochronną (rys. A) • Po wprowadzeniu klucza osobistego C, należy obrócić go w kierunku przeciwnym (rys. B*) • Otworzyć klapkę ochronną mechanizmu zwalniającego (Rys. C) i wyciągnąć dostarczony klucz zwalniający (Rys. D). • Włożyć dostarczony specjalny klucz zwalniający (rys. E) i obrócić go o 90°, jak pokazano na rys. F. • W tym momencie możliwe już jest ręczne otwieranie/zamykanie skrzydła bramy. • W celu przywrócenia funkcjonowania automatycznego, należy przestawić klucz odblokowujący do pozycji początkowej. • Usunąć dźwignię odblokowującą i zamknąć drzwiczki ochronne.
Konserwacja	<ul style="list-style-type: none"> • Sprawdzać okresowo sprawność działania ręcznego mechanizmu odblokowującego i bezpieczeństwa. • Nie starać się w żadnym wypadku dokonywać napraw samemu z racji na możliwość ulegnięcia wypadkowi, w celu naprawy należy skontaktować się z technikiem wyspecjalizowanym. • Siłownik nie wymaga normalnej konserwacji, tym niemniej wskazane jest okresowe sprawdzanie sprawności działania elementów bezpieczeństwa i pozostałych części instalacji, mogących stanowić zagrożenie z racji na stan zużycia.





N.	TOM.30M	TOM.30ME	TOM.40M	TOM.50M	TOM.3024E	TOM.4024E	TOM.5024E	NOTE
1	968602913	968602913	968602913	968602913	968602913	968602913	968602913	
2	968602914	968602914	968602914	968602914	968602914	968602914	968602914	
3	968602915	968602915	968602915	968602915	968602915	968602915	968602915	
4	968602917	968602917	968602917	968602917	968602917	968602917	968602917	
5	968602918	968602918	968602918	968602918	968602918	968602918	968602918	
6	968602956	968602956	968602956	968602956	968602956	968602956	968602956	
7	968602931	968602931	968602931	968602931	-	-	-	
8	-	-	-	-	968602932	968602932	968602932	
9	968602933	968602933	-	-	968602933	-	-	
	-	-	968602934	-	-	968602934	-	
10	-	-	-	968603395	-	-	968603395	
	968602935	968602935	-	-	968602935	-	-	
	-	-	968602936	-	-	968602936	-	
11	-	-	-	968603396	-	-	968603396	
	968602937	968602937	-	-	968602937	-	-	
	-	-	968602938	-	-	968602938	-	
12	-	-	-	968603397	-	-	968603397	
	968602939	-	968603139	968603139	-	-	-	
13	-	9686701	-	-	-	-	-	
14	968602940	968602940	968602940	968602940	968602940	968602940	968602940	2 Pz
15	968602942	968602942	968602942	968602942	968602942	968602942	968602942	
16	968602650	968602650	968602650	968602650	968602650	968602650	968602650	2 Pz
17	968602943	968602943	968602943	968602943	968602943	968602943	968602943	5 Pz
18	968602944	968602944	968602944	968602944	968602944	968602944	968602944	
19	968602941	968602941	9686820	9686820	968602941	9686820	9686820	
20	968603825	968603825	968603825	968603825	968603825	968603825	968603825	

EU Certificato di Conformità (DOC)

Nome del produttore: Automatismi Benincà SpA
Indirizzo: Via Capitulo, 45
Codice postale e Città: 36066 - Sandrigo (VI) - Italia
Telefono: +39 0444 751030
E-mail: sales@beninca.it

Dichiara che il documento è rilasciato sotto la propria responsabilità e appartiene al seguente prodotto:

Modello/Tipo: TOM.30M - TOM.40M - TOM.50M - TOM30.ME
Tipo di prodotto: Attuatore elettromeccanico 230Vac per cancelli a battente

Il prodotto sopraindicato risulta conforme alle disposizioni imposte dalle seguenti direttive:

Direttiva 2014/30/EU
Direttiva 2011/65/EU
Direttiva 2014/35/EU

Sono state applicate le norme armonizzate e le specifiche tecniche descritte di seguito:

EN 61000-6-2:2005, EN 61000-6-3:2007 + A1:2011
EN 60335-1:2012 + A11:2014; EN 60335-2-103:2015
50581:2012

Organismo notificato (se applicabile):

Ulteriori informazioni:

Firmato per conto di:
Sandrigo, 16/06/2023

Luigi Benincà, Responsabile legale

EU Declaration of Conformity (DOC)

Manufacturer's name: Automatismi Benincà SpA
Postal Address: Via Capitulo, 45
Post code and City: 36066 - Sandrigo (VI) - Italia
Telephone number: +39 0444 751030
E-mail address: sales@beninca.it

Declare that the DOC is issued under our sole responsibility and belongs to the following product:

Model/Product: TOM.30M - TOM.40M - TOM.50M - TOM30.ME
Type: Electromechanical actuator 230Vac for swing gates

The object of the declaration described above is in conformity with the relevant Union harmonization legislation:

Directive 2014/30/EU
Directive 2011/65/EU
Directive 2014/35/EU

The following harmonized standards and technical specifications have been applied:

EN 61000-6-2:2005, EN 61000-6-3:2007 + A1:2011
EN 60335-1:2012 + A11:2014; EN 60335-2-103:2015
50581:2012

Notified body (where applicable):

Additional information:

Signed for and on behalf of:
Sandrigo, 16/06/2023

Luigi Benincà, Responsabile legale

EG-Konformitätserklärung (DOC)

Name des Herstellers: Automatismi Benincà SpA
Adresse: Via Capitulo, 45
Codice postale e Città: 36066 - Sandrigo (VI) - Italia
Telefon: +39 0444 751030
E-mail: sales@beninca.it

Erklärt, dass das Dokument unter alleiniger Verantwortung herausgegeben wurde und zu dem folgenden Produkt ge-hört:MM

Modell/Produkt: TOM.30M - TOM.40M - TOM.50M - TOM30.ME
Type: Elektromechanischer 230Vac-Antrieb für Drehtoranlagen

Das oben genannte Produkt stimmt mit den Vorschriften der folgenden Richtlinien überein:

Richtlinie 2014/30/EU
Richtlinie 2011/65/EU
Richtlinie 2014/35/EU

Die harmonisierten Normen und technischen Spezifikationen, die unten beschrieben werden, wurden angewandt:

EN 61000-6-2:2005, EN 61000-6-3:2007 + A1:2011
EN 60335-1:2012 + A11:2014; EN 60335-2-103:2015
50581:2012

Benannte Stelle (falls zutreffend):

Weitere Informationen:

Unterzeichnet für und im Auftrag von:
Sandrigo, 16/06/2023

Luigi Benincà, Responsabile legale

Déclaration CE de conformité (DOC)

Nom du producteur : Automatismi Benincà SpA
Adresse: Via Capitulo, 45
Ville et code postal: 36066 - Sandrigo (VI) - Italia
Téléphone: +39 0444 751030
E-mail: sales@beninca.it

Nous déclarons que le document est délivré sous notre propre responsabilité et qu'il appartient au produit suivant:

Modèle/Type: TOM.30M - TOM.40M - TOM.50M - TOM30.ME
Type de produit: Actionneur électromécanique 230Vac pour portails battants

Le produit mentionné ci-dessus est conforme aux dispositions établies par les directives suivantes:

Directive 2014/30/EU
Directive 2011/65/EU
Directive 2014/35/EU

Les normes harmonisées et les spécifications techniques décrites ci-dessous ont été appliquées:

EN 61000-6-2:2005, EN 61000-6-3:2007 + A1:2011
EN 60335-1:2012 + A11:2014; EN 60335-2-103:2015
50581:2012

Organisme notifié (le cas échéant):

Plus d'informations:

Signé pour et au nom de:
Sandrigo, 16/06/2023

Luigi Benincà, Responsabile legale

Declaración CE de conformidad (DOC)

Nombre del productor: Automatismi Benincà SpA
Dirección: Via Capitello, 45
Ciudad y código postal: 36066 - Sandrigo (VI) - Italia
Teléfono: +39 0444 751030
E-mail: sales@beninca.it

Declara que el documento ha sido emitido bajo la propia responsabilidad y pertenece al siguiente producto:

Modelo/Tipo: TOM.30M - TOM.40M - TOM.50M - TOM30.ME

Tipo de producto: Motorreductor electromecánico 230Vac para portones batientes

El producto indicado arriba cumple con las disposiciones establecidas por las siguientes directivas:

Directiva 2014/30/EU
Directiva 2011/65/EU
Directiva 2014/35/EU

Han sido aplicadas las normas armonizadas y las especificaciones técnicas que se describen a continuación:
EN 61000-6-2:2005, EN 61000-6-3:2007 + A1:2011
EN 60335-1:2012 + A11:2014; EN 60335-2-103:2015
50581:2012

Organismo notificado (en su caso):

Más información:

Firmado en nombre de:

Sandrigo, 16/06/2023

Luigi Benincà, Responsabile legale

Deklaracja zgodności CE (DOC)

Nazwa producenta: Automatismi Benincà SpA
Adres: Via Capitello, 45
Kod pocztowy i miasto: 36066 - Sandrigo (VI) - Italia
Telefon: +39 0444 751030
Adres e-mail: sales@beninca.it

Oświadczam, że dokument został wydany na własną odpowiedzialność i dotyczy produktu:

Model/Typ: TOM.30M - TOM.40M - TOM.50M - TOM30.ME

Rodzaj produktu: Silownik elektromechaniczny 230Vac do bram skrzydłowych

Wyżej wskazany produkt spełnia wymagania dyrektyw:

Dyrektywy 2014/30/EU
Dyrektywy 2011/65/EU
Dyrektywy 2014/35/EU

Uwzględniono normy zharmonizowane i zastosowano niżej wskazane specyfikacje techniczne:
EN 61000-6-2:2005, EN 61000-6-3:2007 + A1:2011
EN 60335-1:2012 + A11:2014; EN 60335-2-103:2015
50581:2012

Jednostka notyfikowana (stosownych przypadkach):

Dodatkowe informacje:

Podpisano w imieniu:

Sandrigo, 16/06/2023

Luigi Benincà, Responsabile legale

UKCA Declaration of Conformity

Manufacturer's name: Automatismi Benincà SpA
Postal Address: Via Capitello, 45
Post code and City: 36066 - Sandrigo (VI) - Italia
Telephone number: +39 0444 751030
E-mail address: sales@beninca.it

Declare that the DOC is issued under our sole responsibility and belongs to the following product:

Model/Product: TOM.3024E - TOM.4024E - TOM.5024E

Type: Electromechanical actuator 24Vdc for sliding gates

The object of the declaration described above is in conformity with the relevant Union harmonization legislation:

Electromagnetic Compatibility Regulation 2016
Equipment regulation 2012

The following designated standards and technical specifications have been applied:

ETSI GB 300 220-1 V3.1.1
ETSI GB 300 220-2 V3.1.1
ETSI GB 301 489-1 V2.1.1
ETSI GB 301 489-3 V2.1.1
GB 61000-6-2:2005, GB 61000-6-3:2007 + A1:2011
GB 60335-1:2012 + A11:2014; GB 60335-2-103:2015
50581:2012

Notified body (where applicable):

Additional information:

Signed for and on behalf of:

Sandrigo, 16/06/2023

Luigi Benincà, Responsabile legale

EU Certificato di Conformità (DOC)

Nome del produttore: Automatismi Benincà SpA
Indirizzo: Via Capitello, 45
Codice postale e Città: 36066 - Sandrigo (VI) - Italia
Telefono: +39 0444 751030
E-mail: sales@beninca.it

Dichiara che il documento è rilasciato sotto la propria responsabilità e appartiene al seguente prodotto:

Modello/Tipo: TOM.3024E - TOM.4024E - TOM.5024E
Tipo di prodotto: Attuatore elettromeccanico 24Vdc per cancelli scorrevoli

Il prodotto sopraindicato risulta conforme alle disposizioni imposte dalle seguenti direttive:

Direttiva 2014/30/EU
Direttiva 2011/65/EU

Sono state applicate le norme armonizzate e le specifiche tecniche descritte di seguito:

EN 61000-6-2:2005, EN 61000-6-3:2007 + A1:2011
50581:2012

Organismo notificato (se applicabile):

Ulteriori informazioni:

Firmato per conto di:
Sandrigo, 16/06/2023

Luigi Benincà, Responsabile legale

EU Declaration of Conformity (DOC)

Manufacturer's name: Automatismi Benincà SpA
Postal Address: Via Capitello, 45
Post code and City: 36066 - Sandrigo (VI) - Italia
Telephone number: +39 0444 751030
E-mail address: sales@beninca.it

Declare that the DOC is issued under our sole responsibility and belongs to the following product:

Model/Product: TOM.3024E - TOM.4024E - TOM.5024E
Type: Electromechanical actuator 24Vdc for sliding gates

The object of the declaration described above is in conformity with the relevant Union harmonization legislation:

Directive 2014/30/EU
Directive 2011/65/EU

The following harmonized standards and technical specifications have been applied:

EN 61000-6-2:2005, EN 61000-6-3:2007 + A1:2011
50581:2012

Notified body (where applicable):

Additional information:

Signed for and on behalf of:
Sandrigo, 16/06/2023

Luigi Benincà, Responsabile legale

EG-Konformitätserklärung (DOC)

Name des Herstellers: Automatismi Benincà SpA
Adresse: Via Capitello, 45
Codice postale e Città: 36066 - Sandrigo (VI) - Italia
Telefon: +39 0444 751030
E-mail: sales@beninca.it

Erklärt, dass das Dokument unter alleiniger Verantwortung herausgegeben wurde und zu dem folgenden Produkt ge-hört:MM

Modell/Produkt: TOM.3024E - TOM.4024E - TOM.5024E
Type: Elektromechanischer 24Vdc-Antrieb für Schiebetore

Das oben genannte Produkt stimmt mit den Vorschriften der folgenden Richtlinien überein:

Richtlinie 2014/30/EU
Richtlinie 2011/65/EU

Die harmonisierten Normen und technischen Spezifikationen, die unten beschrieben werden, wurden angewandt:

EN 61000-6-2:2005, EN 61000-6-3:2007 + A1:2011
50581:2012

Benannte Stelle (falls zutreffend):

Weitere Informationen:

Unterzeichnet für und im Auftrag von:
Sandrigo, 16/06/2023

Luigi Benincà, Responsabile legale

Déclaration CE de conformité (DOC)

Nom du producteur : Automatismi Benincà SpA
Adresse: Via Capitello, 45
Ville et code postal: 36066 - Sandrigo (VI) - Italia
Téléphone: +39 0444 751030
E-mail: sales@beninca.it

Nous déclarons que le document est délivré sous notre propre responsabilité et qu'il appartient au produit suivant:

Modèle/Type: TOM.3024E - TOM.4024E - TOM.5024E
Type de produit: Actionneur électromécanique 24Vdc pour portails coulissants

Le produit mentionné ci-dessus est conforme aux dispositions établies par les directives suivantes:

Directive 2014/30/EU
Directive 2011/65/EU

Les normes harmonisées et les spécifications techniques décrites ci-dessous ont été appliquées:

EN 61000-6-2:2005, EN 61000-6-3:2007 + A1:2011
50581:2012

Organisme notifié (le cas échéant):

Plus d'informations:

Signé pour et au nom de:
Sandrigo, 16/06/2023

Luigi Benincà, Responsabile legale

Declaración CE de conformidad (DOC)

Nombre del productor: Automatismi Benincà SpA
Dirección: Via Capitello, 45
Ciudad y código postal: 36066 - Sandrigo (VI) - Italia
Teléfono: +39 0444 751030
E-mail: sales@beninca.it

Declara que el documento ha sido emitido bajo la propia responsabilidad y pertenece al siguiente producto:

Modelo/Tipo: TOM.3024E - TOM.4024E - TOM.5024E

Tipo de producto: Motorreductor electromecánico 24Vdc para portones correderos

El producto indicado arriba cumple con las disposiciones establecidas por las siguientes directivas:

Directiva 2014/30/EU
Directiva 2011/65/EU

Han sido aplicadas las normas armonizadas y las especificaciones técnicas que se describen a continuación:
EN 61000-6-2:2005, EN 61000-6-3:2007 + A1:2011
50581:2012

Organismo notificado (en su caso):

Más información:

Firmado en nombre de:

Sandrigo, 16/06/2023

Luigi Benincà, Responsabile legale

Deklaracja zgodności CE (DOC)

Nazwa producenta: Automatismi Benincà SpA
Adres: Via Capitello, 45
Kod pocztowy i miasto: 36066 - Sandrigo (VI) - Italia
Telefon: +39 0444 751030
Adres e-mail: sales@beninca.it

Oświadczam, że dokument został wydany na własną odpowiedzialność i dotyczy produktu:

Model/Typ: TOM.3024E - TOM.4024E - TOM.5024E

Rodzaj produktu: Urządzenie automatyzacji bram 24Vdc przesuwnych

Wyżej wskazany produkt spełnia wymagania dyrektyw:

Dyrektywy 2014/30/EU
Dyrektywy 2011/65/EU

Uwzględniono normy zharmonizowane i zastosowano niżej wskazane specyfikacje techniczne:
EN 61000-6-2:2005, EN 61000-6-3:2007 + A1:2011
50581:2012

Jednostka notyfikowana (stosownych przypadkach):

Dodatkowe informacje:

Podpisano w imieniu:

Sandrigo, 16/06/2023

Luigi Benincà, Responsabile legale

UKCA Declaration of Conformity

Manufacturer's name: Automatismi Benincà SpA
Postal Address: Via Capitello, 45
Post code and City: 36066 - Sandrigo (VI) - Italia
Telephone number: +39 0444 751030
E-mail address: sales@beninca.it

Declare that the DOC is issued under our sole responsibility and belongs to the following product:

Model/Product: TOM.30M - TOM.40M - TOM.50M - TOM30.ME

Type: Electromechanical actuator 230Vac for swing gates

The object of the declaration described above is in conformity with the relevant Union harmonization legislation:

Electromagnetic Compatibility Regulation 2016
Equipment regulation 2012
Electrical Equipment (Safety) Regulations 2016

The following designated standards and technical specifications have been applied:

ETSI GB 300 220-1 V3.1.1
ETSI GB 300 220-2 V3.1.1
ETSI GB 301 489-1 V2.1.1
ETSI GB 301 489-3 V2.1.1
GB 61000-6-2:2005, GB 61000-6-3:2007 + A1:2011
GB 60335-1:2012 + A11:2014, GB 60335-2-103:2015
50581:2012

Notified body (where applicable):

Additional information:

Signed for and on behalf of:

Sandrigo, 16/06/2023

Luigi Benincà, Responsabile legale

BENINCA'

AUTOMATISMI BENINCA' SpA

Via Capitello, 45 - 36066 Sandrigo (VI)

Tel. 0444 751030 r.a. - Fax 0444 759728