

HD.50

Centrali di comando
Control units

BRAINY
CIDRA-RI-C
DREAMY

Uso industriale
Industrial use



L'olio ad elevato indice di viscosità garantisce massime prestazioni anche in contesti caratterizzati da basse temperature, riducendo al minimo l'usura dei componenti.

The high-viscosity oil ensures excellent performances even at low temperatures, reducing components wear to the minimum.

NUOVO MOTORE
ELETTRICO
NEW ELECTRIC
MOTOR

5,0 m/max

500 kg/max



Auto-allineamento

Lo snodo posteriore a perno facilita l'installazione compensando eventuali disallineamenti del cancello.

Sicurezza e fluidità di manovra

Il rallentamento idraulico in chiusura, regolabile, consente la massima silenziosità e fluidità di manovra. Evitando i forti impatti contro i fermi meccanici limita, inoltre, il rischio di rotture nell'installazione.

Prestazioni al top

Il nuovo motore elettrico garantisce massime prestazioni, una maggiore spinta e un funzionamento ancora più intensivo.

Sblocco a chiave personalizzata

Reversibilità facilitata (versione SA)

La versione con sblocco automatico (SA) dei modelli HYDRO consente, a motore fermo, la movimentazione dell'anta senza alcuno sforzo. A differenza dei modelli reversibili (non SA), grazie ad un particolare sistema di sblocco automatico, ad automazione ferma è possibile aprire l'anta e movimentare il cancello con estrema facilità, senza esercitare particolare pressione. E' necessario l'utilizzo di elettroserratura.

Self-alignment

The rear pivot joint makes installation easier, balancing any possible lack of alignment of the gate.

Safe and smooth movements

The adjustable hydraulic slowdown in the closing phase ensures silent and very smooth movements. Avoiding strong impacts against the mechanical stops, it also reduces the risk of installation ruptures.

Top performances

The new electric motor ensures excellent performances, greater thrust and even more intensive use.

Release with customised key

Easy reversibility (SA version)

With the automatic release version (SA) of the HYDRO models, the leaf can be moved with no effort when the motor is stopped. Differently to the reversible models (non SA) and thanks to a special automatic release system, it is possible to open the leaf and move the gate when the operator is stopped. All can be done very easily and without having to exert any pressure. The electric lock must be used.

SA
version
available



m/max
5,0

kg/max
500

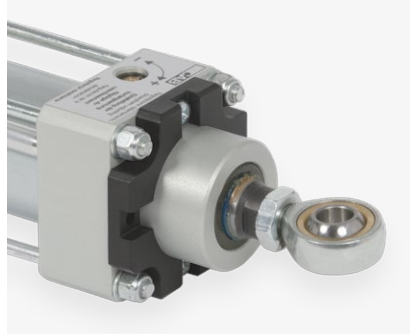


Affidabilità e materiali di elevata qualità

Stelo in acciaio cromato e profili in alluminio anodizzato garantiscono la massima resistenza agli agenti atmosferici. Valvole by pass in ottone per una migliore regolazione della forza, assicurano la massima sicurezza antischacciamento.

Reliability and high-quality materials

Chrome-plated steel shaft and anodised aluminium profiles ensure maximum resistance to atmospheric agents. Brass bypass valves are used for greater force regulation, ensuring maximum crush-resistance.



Perfetta regolazione della corsa

Lo snodo sferico anteriore regolabile consente un perfetto aggiustamento della corsa rappresentando la soluzione ideale anche in installazioni su cancelli non perfettamente allineati.

Perfect stroke adjustment

The adjustable front spherical joint enables perfect adjustment of the stroke, the ideal solution for systems on gates that are not perfectly aligned.



Massima facilità di installazione e manutenzione

Le morsettiere integrate nel tappo olio consentono di agevolare e velocizzare le operazioni di installazione. È possibile inoltre sostituire in modo agevole il cavo di alimentazione e controllare il livello dell'olio anche ad operatore già installato.

Very easy to install and maintain

The terminal boards built into the oil cap make installation faster and easier. It is also easy to replace the power cable and control the oil level even when the operator is already installed.

Accessori

Accessories



DU.FIX

Contropiastra di fissaggio per pilastri in pietra.

Strike-plate for installation on stone columns.



HD.STL

Fermo meccanico interno in apertura e chiusura.

Internal mechanical stop during opening and closing phases.



DU.V96

Elettroserratura 12 Vac/dc verticale fornita con piastra d'incontro e doppio cilindro. Consente sblocco interno/esterno.

Vertical 12 Vac/dc electric lock, supplied with strike-plate and double cylinder. For internal/external release.



E.LOCK

Elettroserratura 230 Vac verticale fornita con piastra d'incontro.

Vertical 230 Vac electric lock, supplied with strike-plate.



E.LOCKSE

Cilindro prolungato per elettroserratura E.LOCK. Consente lo sblocco dall'esterno per cancelli con spessore massimo 55 mm.

Extended cylinder for E.LOCK electric lock. For external release on gates up to 55 mm thick.



BIO OIL

Olio idraulico biodegradabile. Contenitore da 2 litri.

Biodegradable hydraulic oil. 2-litre container.

Versioni Disponibili

Available versions



Senza blocchi (reversibile) No blocks (reversible)	HD.50
Blocco in chiusura Closing blocks	HD.50C
Blocco in apertura e chiusura (irreversibile) Opening and closing blocks (non-reversible)	HD.50AC
Sblocco automatico (reversibilità facilitata) Automatic release (easy reversibility)	HD.50SA
Versione veloce senza blocchi (reversibile) Quick version without blocks (reversible)	HD.50V
Versione veloce con blocco in apertura e chiusura (irreversibile) Quick version with opening and closing blocks (non-reversible)	HD.50VAC
Alimentazione motore Motor voltage supply	230 Vac 50/60 Hz
Corrente massima assorbita Max absorbed current	1,1 A
Potenza assorbita Absorbed power	250 W
Portata pompa Pump flow rate	0,75 l/min
Pressione max olio Max oil pressure	33 bar
Spinta massima Max thrust	5000 N
Condensatore Capacitor	10 µF
Corsa utile Stroke length	390 mm
Velocità stelo Ram speed	1 cm/s
Diametro stelo Ram shaft diameter	20 mm
Rallentamento idraulico Hydraulic slow-down	In chiusura In closing
Snodi Joints	Anteriore e posteriore Front and rear
Protezione termica Thermal protection	150 °C
Temperatura funzionamento Operating temperature	-20 °C ÷ +50 °C
Indice di protezione Protection level	IP55
Ciclo lavoro Operation cycle	Uso intensivo Intensive use
Lunghezza max anta Max leaf length	5,0 m*
Peso max anta Max leaf weight	500 kg
Olio Oil	BIO OIL

* Per ante di lunghezza superiore a 1,8 m è comunque consigliabile l'installazione dell'elettroserratura anche nei modelli irreversibili.
For leaves longer than 1.8 m we recommend installing the electric lock, including in non-reversible models.